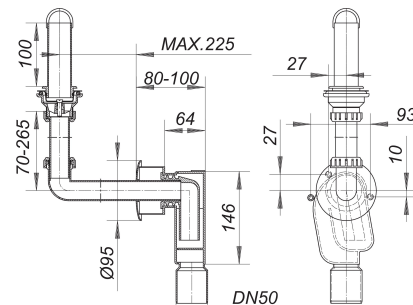


siphon à encastrer 300 PC KS, DN 50

Référence de l'article: 130280

GTIN: 4001636130280

Groupe de rabais: 1



Description :

siphon à encastrer 300 PC KS, DN 50
selon la norme DIN 19541
pour lavabo d'établissement hospitalier (p. ex. "Paracelsus")

spécification :

- corps hydrodynamique de dimensions réduites
- coude de raccordement réglable en hauteur
- rosette de recouvrement
- vanne d'alimentation
- tuyau vertical en finition chromée
- siphon anti-odeur amovible

matériau :

corps du siphon en polypropylène, à haute résistance aux chocs
coude de raccordement polypropylène, blanc, rosette de recouvrement ABS, blanc

Pièces détachées :

143020 siphon anti-odeur du siphon à encastrer

170156 tuyau vertical, en matière plastique, c