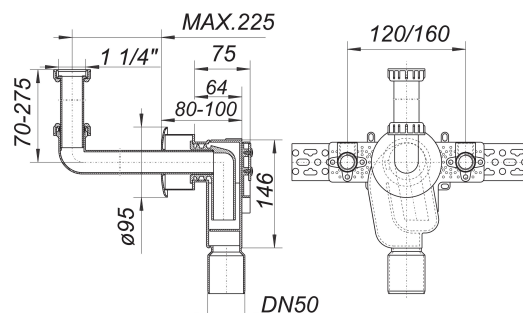


## siphon à encastrer 310 KS, 1 1/4" x DN 50

Référence de l'article: 130334

GTIN: 4001636130334

Groupe de rabais: 1



### Description :

siphon à encastrer 310 KS, 1 1/4" x DN 50  
selon la norme DIN 19541

spécification :

- corps hydrodynamique de dimensions réduites
- plaque de base insonorisante
- rail de montage Leifeld
- 2 panneaux muraux Ms
- coude de raccordement à hauteur réglable
- rosette de recouvrement
- siphon anti-odeur amovible

matériau :

corps du siphon en polypropylène, à haute résistance aux chocs

coude de raccordement polypropylène, blanc, rosette de recouvrement ABS, blanc

En cas d'encastrement sans pont acoustique et dans l'éventualité du montage d'une robinetterie appartenant au moins à la catégorie de bruit 2, il convient d'atteindre, selon la norme DIN 4109-10, les trois niveaux d'insonorisation qu'indiquent les tableaux 1 et 2.

### Pièces détachées :

143020 siphon anti-odeur du siphon à encastrer