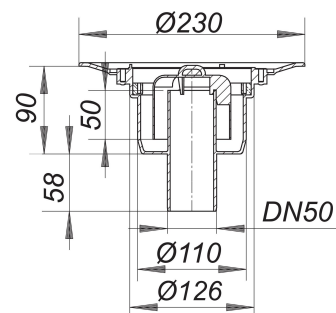


corps d'avaloir 40 PE, DN 50/OD 50

Référence de l'article: 405135

GTIN: 4001636405135

Groupe de rabais: 3



Description :

corps d'avaloir 40 PE, DN 50/OD 50
selon la norme DIN EN 1253
raccord d'écoulement DN 50 vertical

spécificités

- siphon anti-odeur et de nettoyage, hauteur du siphon 50 mm (selon la norme EN 1253)
- coiffe de protection
- raccord d'écoulement en polypropylène (obligatoire de commander également le manchon à coller en PVC, DN 50, réf. 691125) polyéthylène

La plupart des corps d'avaloir sont également disponibles avec des raccords pour le montage sur des tuyaux en PVC selon les normes BSI et des tuyaux en PE-HD selon la norme DIN EN 1519. N'hésitez pas à en faire la demande en cas de besoin.

Compatible avec l'ensemble de protection incendie 2 (RÉF. 515025).

Débits d'écoulement selon la norme DIN EN 1253:

Nominal diameter	Norme de produit	Débit d'écoulement min. selon la norme	Niveau d'eau conforme à la norme	Débit d'écoulement pour un niveau d'eau 10 mm	Débit d'écoulement pour un niveau d'eau 20 mm
DN 50	DIN EN 1253	0,80 l/s	20,00 mm	1,00 l/s	3,00 l/s

Pièces détachées :

590077 cloche du siphon anti-odeur pour 61

590275 cloche du siphon anti-odeur pour 40