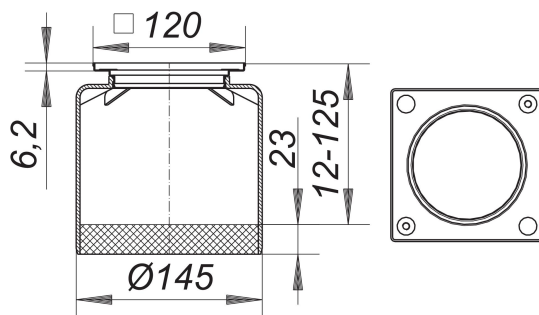


cadre de rehausse S 15/120

Référence de l'article: 500601

GTIN: 4001636500601

Groupe de rabais: 3



Description :

cadre de rehausse S 15/120

compatible avec les corps d'avaloir de sol 54, 55, 57, 58, 61 et 61/1

cadre acier inox 1.4301, 120 x 120 mm, avec inserts filetés,

rallonge de rehausse polypropylène, à haute résistance aux chocs