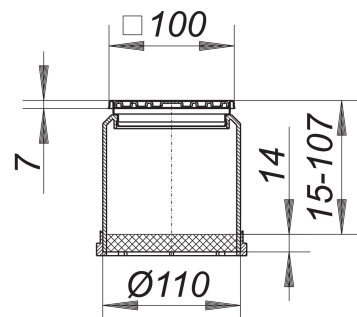


rehausse EC 10, 100 x 100 mm

Référence de l'article: 510013

GTIN: 4001636510013

Groupe de rabais: 3



Description :

rehausse EC 10, 100 x 100 mm

compatible avec les corps d'avaloir 40, 42 et 46, les corps d'avaloir de balcon 83 et 84, les éléments de drainage pour avaloirs d'acrotère et avec les éléments de rehausse 85, rallonge de rehausse polypropylène, extensible au moyen d'un tuyau HT DN 100, cadre acier inox 1.4301, 100 x 100 mm, grille acier inox 1.4301, classe de charge K 3 (300 kg)

Some of these gratings can be supplied with d: 103 mm spigot where its use is allowed. Please enquire.

Pièces détachées :

495013 bague de drainage S 10