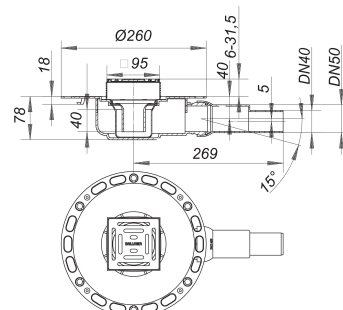
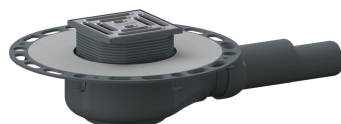


avaloir de sol TistoPlan K 10, DN 40/DN 50, 100 x 100 mm

Référence de l'article: 513113

GTIN: 4001636513113

Groupe de rabais: 5



Description :

avaloir de sol TistoPlan K 10, DN 40/DN 50, 100 x 100 mm
conforme à la norme DIN EN 1253
raccord d'écoulement DN 40/DN 50 latéral, à rotule, réglable de 0 – 15 degrés

spécificités

- collerette doublée de fibre
- natte Tisto
- siphon anti-odeur et de nettoyage, hauteur du siphon 40 mm, (déviant à la norme EN 1253)
- coiffe de protection
- rehausse à hauteur réglable
- raccord d'écoulement en polypropylène (obligatoire de commander également le manchon à coller en PVC, DN 50, réf. 691125)

matériau

corps d'avaloir polypropylène à haute résistance aux chocs
grille acier inox 1.4301, classe de charge K 3 (300 kg)
cadre ABS, 100 x 100 mm

Débits d'écoulement selon la norme DIN EN 1253:

Nominal diameter	Norme de produit	Débit d'écoulement min. selon la norme	Niveau d'eau conforme à la norme
DN 50	DIN EN 1253	0,80 l/s	20,00 mm

Pièces détachées :

501011 grille E 90, 90 x 90 mm

482013 insert à siphon anti-odeur pour TistoPI

513304 manchette Tisto S 10