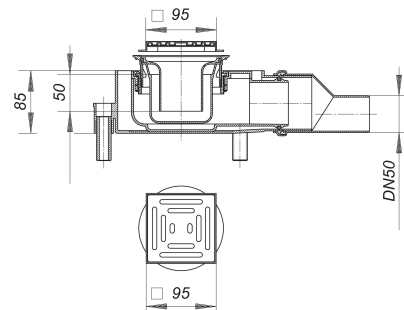


avaloir de sol CIRCO 50.2, DN 50, 100 x 100 mm

Référence de l'article: 513526

GTIN: 4001636513526

Groupe de rabais: 5



Description :

avaloir de sol CIRCO 50.2, DN 50, 100 x 100 mm
selon la norme DIN EN 1253
compatible avec les receveurs de douche CeraBoard

spécification :

- corps intérieur à réglage latéral (+/- 15 mm) d'ajustement au receveur de douche CeraBoard
- vis d'ajustement en hauteur
- corps fileté
- siphon anti-odeur et de nettoyage, hauteur du siphon 50 mm
- coiffe de protection et de montage

matériau :

polypropylène, à haute résistance aux chocs
grille acier inox 1.4301, classe de charge K 3 (300 kg)
raccord d'écoulement DN 50 latéral, cadre ABS, 100 x 100 mm

Débits d'écoulement selon la norme DIN EN 1253:

Nominal diameter	Norme de produit	Débit d'écoulement min. selon la norme	Niveau d'eau conforme à la norme
DN 50	DIN EN 1253	0,80 l/s	20,00 mm

Pièces détachées :

501011 grille E 90, 90 x 90 mm

495716 cadre de rehausse CK 10, 100 x 100 mm