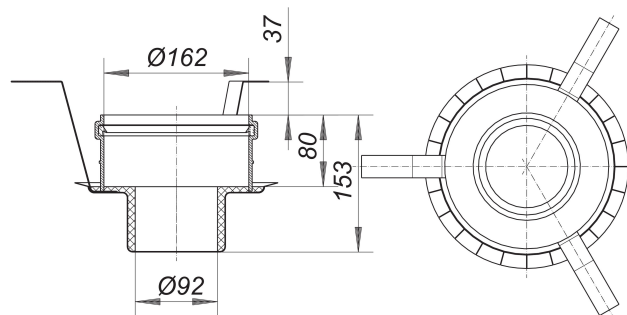


## élément de protection incendie et isolation acoustique 1, DN 50/DN 70

Référence de l'article: 515018

GTIN: 4001636515018

Groupe de rabais: 3



### Description :

élément de protection incendie et isolation acoustique 1, DN 50/DN 70

compatible avec les caniveaux CeraLine verticaux F 1300 jusqu'à F 2000, avec les corps d'avaloir 61 HT, 61 HT DallBit, 61 GA, 61 GA DallBit, les avaloirs de sol 61 HT/E, 61 HT/KE de DN 50 et DN 50/DN 70 sans entrée, avec les avaloirs de toit 62 DN 70 et avec les avaloirs de sol CIRCO V.

Pour l'installation dans perçages de noyau (d : 200 mm) dans des planchers F 30/60/90/120.

spécification :

- élément à emboîter
- insert en matière gonflée
- étriers de blocage
- dispositif de coffrage
- manchette d'insonorisation
- coiffe de protection

raccordement aux canalisations suivantes :

tube en matière plastique DN 50 et DN 70 par l'intermédiaire d'un manchon de conduit