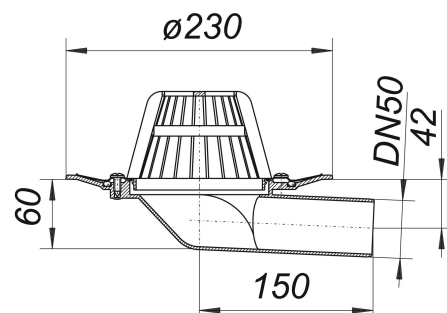


avaloir de toit 83 D bride à visser, DN 50

Référence de l'article: 830623

GTIN: 4001636830623

Groupe de rabais: 3



Description :

avaloir de toit 83 D bride à visser, DN 50

selon la norme DIN EN 1253

avec anneau de serrage en acier inox pour fixation des membranes d'étanchéité de toit à polymère

spécification :

- raccord d'écoulement latéral, 3 degrés coudé
- bac séparateur de feuilles
- coiffe de protection

matériau :

polypropylène, stabilisé aux UV

Débits d'écoulement selon la norme DIN EN 1253:

Nominal diameter	Norme de produit	Débit d'écoulement min. selon la norme	Niveau d'eau conforme à la norme
DN 50	DIN EN 1253	0,90 l/s	35,00 mm