

Système de caniveaux  
de douche DallIFlex



01	Introduction	P. 05
02	Corps d'avaloir	P. 17
03	Éléments de douche	P. 23
04	Caniveaux de douche	P. 27
05	Assemblages sur-mesure	P. 69
06	Gamme de produits	P. 83
07	Services	P. 132





# 01

Introduction

P.05



« Nous sommes une  
entreprise innovante  
et, conjointement,  
une grande famille. »

Harry Bauermeister,  
Gérant

Dallmer, entreprise familiale, est aujourd'hui dirigée par la quatrième génération. Au cours des décennies, les processus de fabrication ont largement évolué mais une chose s'est pérennisée : Tous les produits Dallmer restent développés, conçus et fabriqués – selon les techniques ultramodernes – à Arnsberg, en Allemagne. Ils portent ainsi, sans aucune restriction, le label de qualité « made in Germany ».

Investissement futur. Dallmer investit constamment, et de façon importante, dans les technologies de pointe pour ses machines. L'entreprise s'implique également, sur le long terme, dans la formation professionnelle afin de conserver ses savoir-faire et fidéliser ses effectifs.

Concentrer les atouts. Afin de fabriquer des solutions d'évacuation d'eau qui anticipent les normes de demain, un esprit pionnier, un capital expériences et une technologie ultramoderne sont indispensables.

Chaque détail compte. La qualité demeure notre priorité absolue et ce, dans les moindres détails. Lorsque tous les facteurs convergent, les exigences les plus élevées sont satisfaites.



Siège social,  
Arnsberg

Zones de production et  
entrepôts de stockage



1913

# La gamme de systèmes DallFlex : La personnalisation par principe

Une solution stylée et fonctionnelle  
adaptée à tous les types de construction

Le principe : Combiner l'avaloir DallFlex (basique) ou l'avaloir CeraFlex (offrant une stabilité maximale) avec le caniveau de douche correspondant. Ainsi, DallFlex offre plus de 100 possibilités pour une hygiène et un confort maximum : Le caniveau de douche se nettoie facilement et le siphon anti-odeurs amovible se rince en un tournemain. C'est unique !

Au mur ou au sol ? Notre système associé à CeraWall, CeraFloor et Compact permet à chaque secteur d'opération de bénéficier d'une diversité et d'une flexibilité d'évacuation des eaux inégalée à ce jour. Nous nous adaptons toujours aux exigences de chacun.

Vous recherchez une solution esthétique et adaptée à tous les budgets ? Les modèles Pure se déclinent dans divers styles adaptés à tous les budgets.

Vous appréciez d'avoir une certaine liberté de conception ? Notre collection Individual propose des caniveaux de douche personnalisables quasiment invisibles.

Vous privilégiez un design minimaliste ? Le modèle CeraFrame Liquid propose un caniveau de douche destiné aux revêtements de sol à couche fine.

Vos attentes sont plus exclusives ? Notre collection Select comprend des modèles très haut de gamme en acier inoxydable massif.

Une diversité qui fait la différence. Stylé et fonctionnel.  
Plongez sans tarder dans le monde de DallFlex.

Découvrez le système DallFlex :  
[dallmer.com/dallflex](http://dallmer.com/dallflex)



**Autre sujet également intéressant :** Les drainages ponctuels DallDrain pour l'évacuation de l'eau au sol. Ils offrent aux installateurs un avaloir de sol facile à mettre en place et d'une grande flexibilité pour évacuer l'eau de toutes les surfaces devant être étanches, comme les salles de bains, les espaces spas et les caves.

Découvrez le système DallDrain :  
[dallmer.com/dalldrain](http://dallmer.com/dalldrain)





CeraFloor Select  
Acier inox mat



# Le plus simple des nettoyages

Le système d'évacuation des eaux conçu  
pour une hygiène parfaite

- Siphon anti-odeurs entièrement amovible pour un nettoyage efficace, minutieux et rapide
- Accès facile et direct à la zone d'écoulement
- Pas de dépôts dissimulés grâce à un guidage de l'eau ouvert et à fleur de sol





CeraFloor Select  
Acier inox mat

# Corps d'avaloir

Assemblages sur-mesure à partir de la p. 70  
Gamme de produits à partir de la p. 84



**DallFlex 115 ABS**

Page 18



**DallFlex ABS**

Page 18



**DallFlex Plan ABS**

Page 18



**DallFlex vertical**

Page 18



**CeraFlex**

Page 20



**CeraFlex Plan**

Page 20



**CeraFlex vertical**

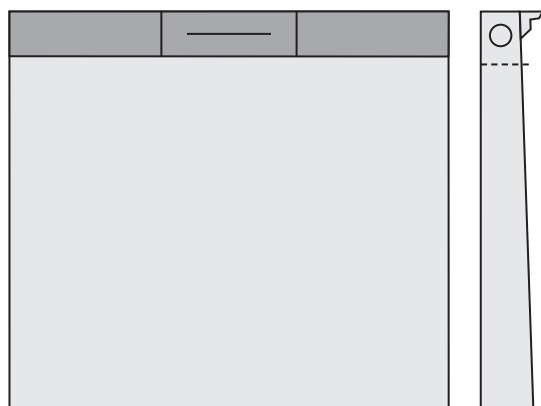
Page 20

Une solution personnalisée en quelques clics : Grâce à notre configurateur de kits, choisissez et composez votre propre système DallFlex afin d'opter pour une solution d'évacuation complète et pertinente.

Configurateur de kits :  
[dallmer.com/configurateur-dallflex](http://dallmer.com/configurateur-dallflex)



## Dédiés au mur



**DallFlex Wall** H : 105 mm

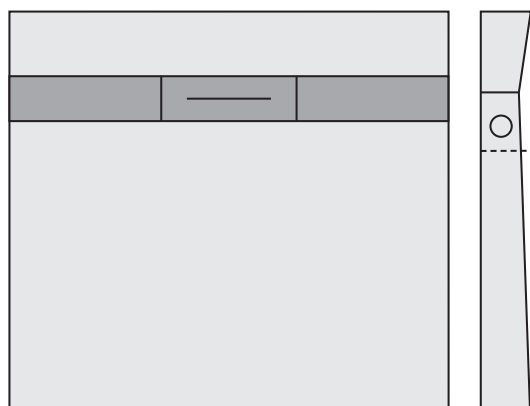
Page 24

**DallFlex Wall Plan** H : 85 mm

DallFlex Wall  
compatible avec les caniveaux de douche

- + CeraWall Select
- + CeraWall Individual
- + CeraWall Pure
- + CeraFloor Select
- + CeraFloor Pure

## Dédiés au sol



**DallFlex Floor** H : 105 mm

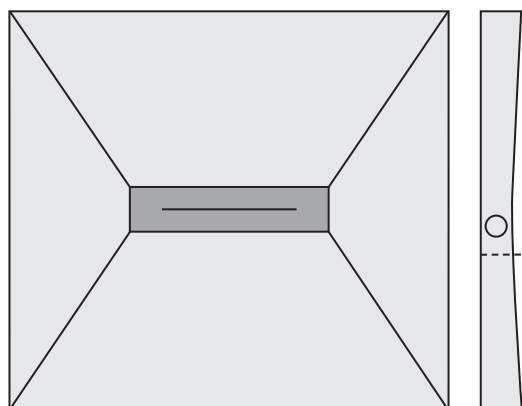
Page 24

**DallFlex Floor Plan** H : 80 mm

DallFlex Floor  
compatible avec les caniveaux de douche

- + CeraFloor Select
- + CeraFloor Individual
- + CeraFloor Pure

## Dédiés au sol



**DallFlex Compact** H : 105 mm

Page 24

**DallFlex Compact Plan** H : 80 mm

DallFlex Compact  
compatible avec les caniveaux de douche

- + Zentrix
- + CeraNiveau
- + CeraFrame Individual



# Caniveaux de douche

Assemblages sur-mesure à partir de la p. 70  
Gamme de produits à partir de la p. 102

## Dédiés au mur



**CeraWall Select**  
Massif et de haute qualité  
5 mm, massif

Page 28



**CeraWall Individual**  
Discret et personnalisable

Page 32



**CeraWall Pure**  
Économique et fonctionnel  
1,5 mm, plié

Page 36

## Dédiés au mur et au sol



**CeraFloor Select**  
Massif et de haute qualité  
6 mm, massif

Page 40



**CeraFloor Individual**  
Discret et personnalisable

Page 44



**CeraFloor Pure**  
Économique et fonctionnel  
1,5 mm plié

Page 48

## Dédiés au sol



**Zentrix**  
Compact et esthétique

Page 52



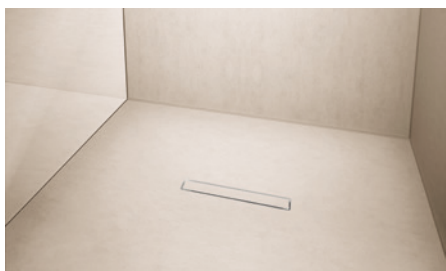
**CeraNiveau**  
Élégant et résolument design

Page 56



**CeraFrame Individual**  
Créatif et flexible

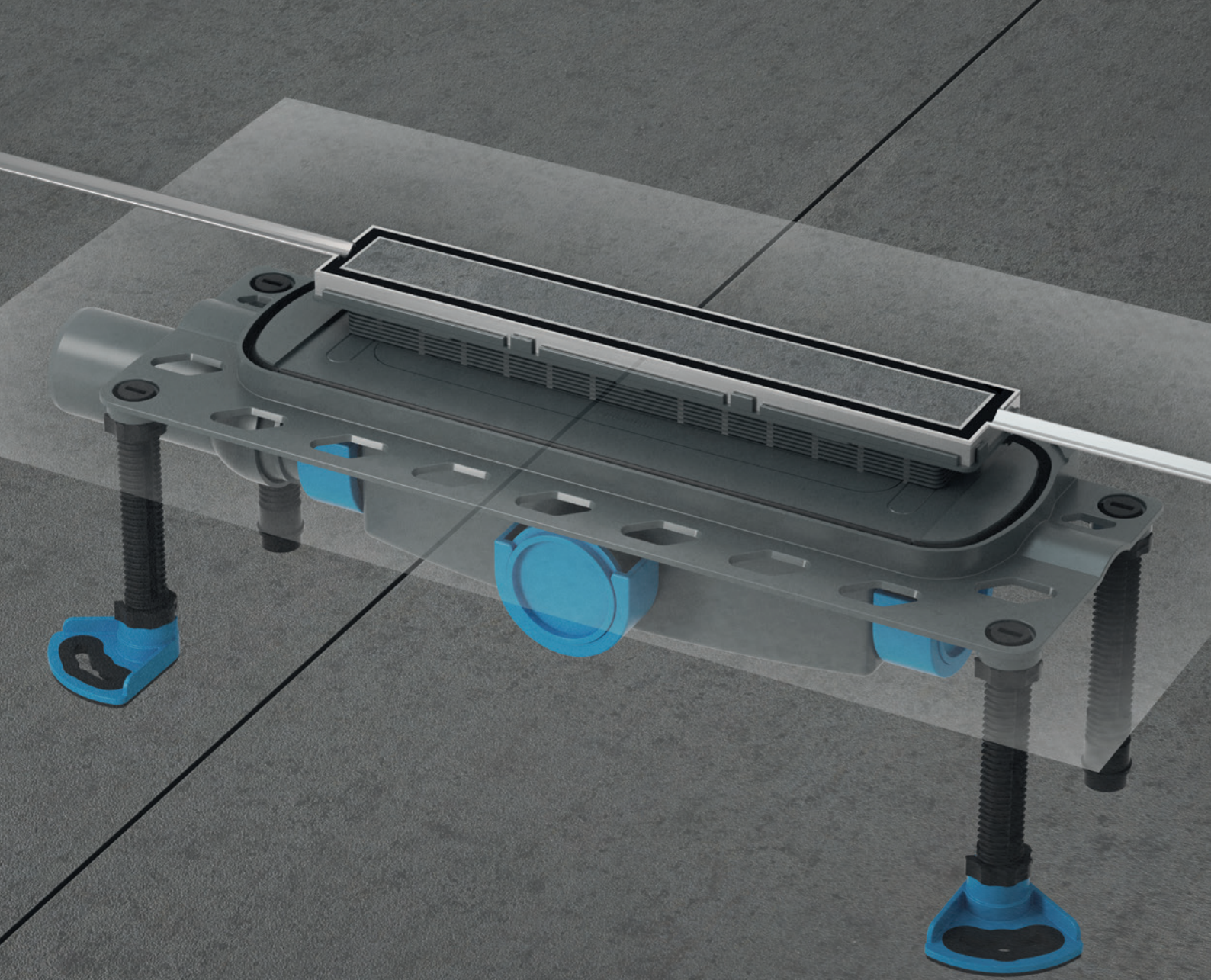
Page 60



**CeraFrame Liquid**  
Sans joints et robuste

Page 64





Conforme  
à la norme  
DIN 18534

## Avantages

Système compatible avec dix caniveaux de douche. DallFlex offre des solutions élégantes et faciles à installer en toutes circonstances.

- Nettoyage extrêmement simple pour une hygiène optimale
- Fonctionnalité et élégance grâce à la possibilité de montage à fleur de sol et dans un espace exigu
- Parfaite étanchéité grâce à la collerette d'étanchéité DallFlex encliquetable sans outils
- Subtilité et raffinement des détails tels que la possibilité de mise en œuvre ultérieure quel que soit le positionnement à l'horizontale
- Design maintes fois primé

## Compatibilité avec les étanchéités liquides et les membranes étanches

Pour les familles de systèmes DallFlex et DallDrain, nous fournissons un certificat de contrôle général de la surveillance des chantiers (abP) ou la certification obtenue auprès d'un grand nombre de fabricants attestant de la compatibilité avec les étanchéités liquides et les membranes étanches. Des combinaisons éprouvées : Rapides et fiables.

**BOTAMENT**<sup>®</sup>  
SYSTEMBAUSTOFFE □□□□

**SCHÖNOX**<sup>®</sup>



**OX**  
oxiegen<sup>®</sup>

**Schlüter**<sup>®</sup>  
Systems

**Sopro**

**SCHOMBURG**

**MAPEI**



**Kiesel**

**PCI**

## Protection incendie pour une sécurité accrue

Les avaloirs de sol verticaux doivent également être sécurisés dans les règles de l'art, afin qu'en cas d'incendie, le feu ne se propage pas par les conduites de drainage. La solution : Nos éléments de protection incendie pour le gros œuvre permettent de limiter la propagation du feu en cas de sinistre et garantissent ainsi une sécurité maximale.

## Isolation acoustique pour une meilleure

Une isolation acoustique adaptée permet d'améliorer la qualité de vie et d'habitat. Nos caniveaux de douche et systèmes d'écoulement pour douches à l'italienne sont conçus pour répondre à cette exigence. L'isolant acoustique intégré de Dallmer réduit les bruits fonctionnels des écoulements et atténue nettement les bruits de pas. L'Institut Fraunhofer pour la physique des constructions le confirme : Les exigences élevées en matière d'isolation acoustique selon les normes DIN 4109 et VDI 4100 sont entièrement satisfaites.

Vous trouverez de plus amples informations sur :  
[dallmer.com/protection-incendie](http://dallmer.com/protection-incendie)  
[dallmer.com/isolation-acoustique](http://dallmer.com/isolation-acoustique)

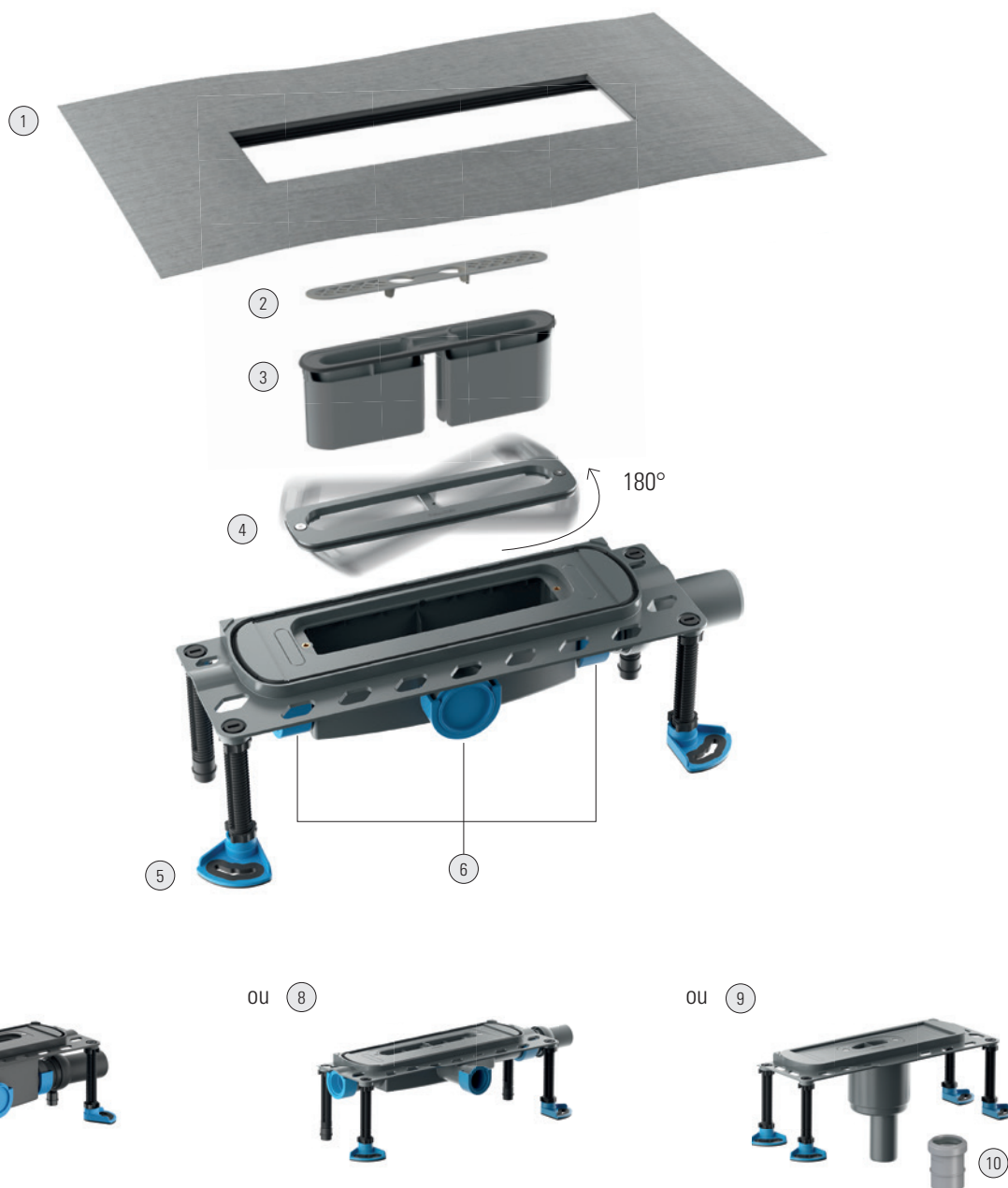
**DALLMER**  
SYSTÈMES  
DE PROTECTION  
ANTI-INCENDIE

**DALLMER**  
SYSTÈMES DE  
PROTECTION  
ACOUSTIQUE

# 02

Corps d'avaloir

P. 17



Encombresments en hauteur

45 mm (vertical), 65 mm, 90 mm ou 115 mm

Débit d'écoulement

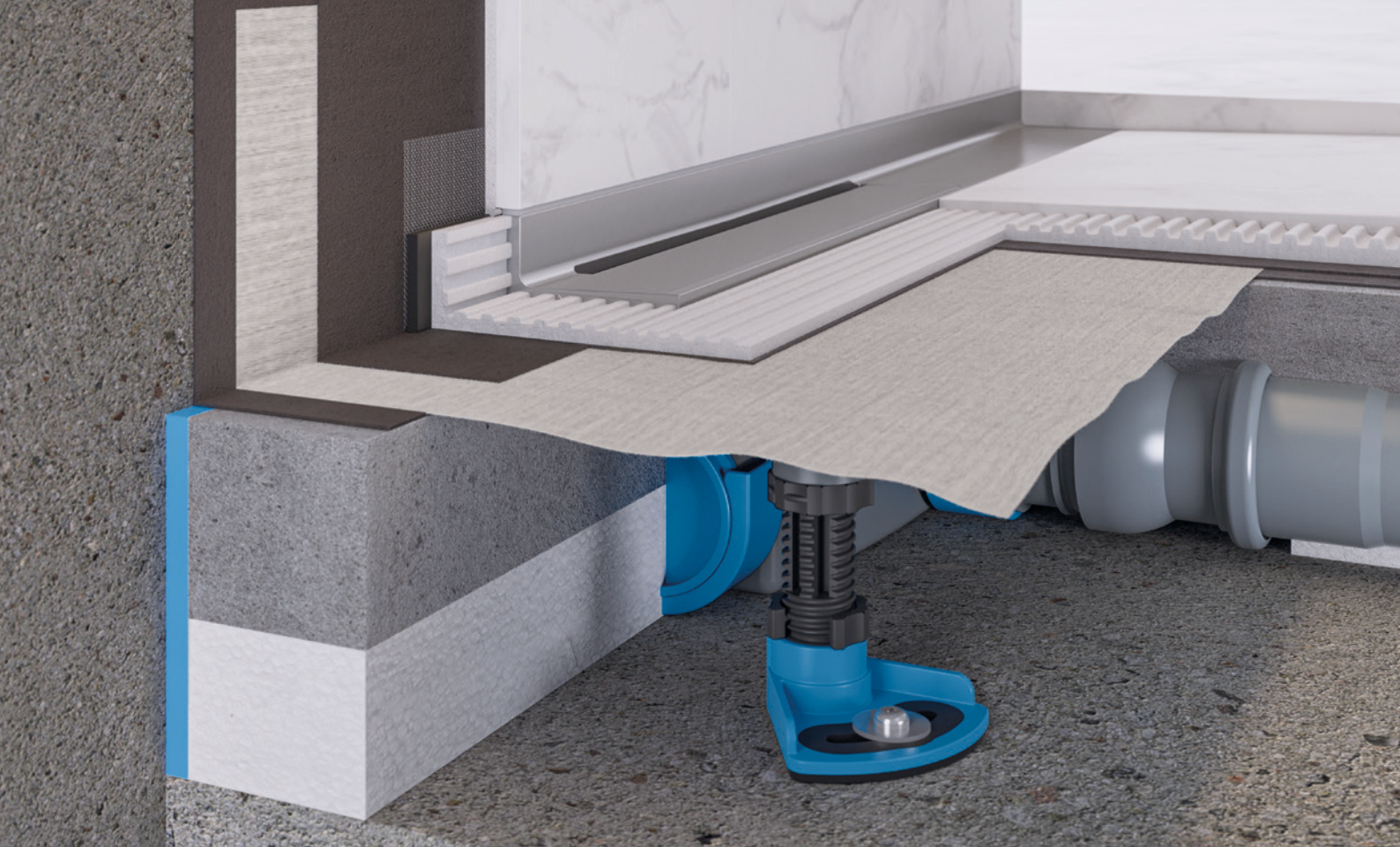
0,5 – 2,35 l/s\*

Confort

Isolation acoustique certifiée conforme aux normes  
DIN 4109 et VDI 4100

\*Selon le modèle d'avaloir et le type de raccordement.





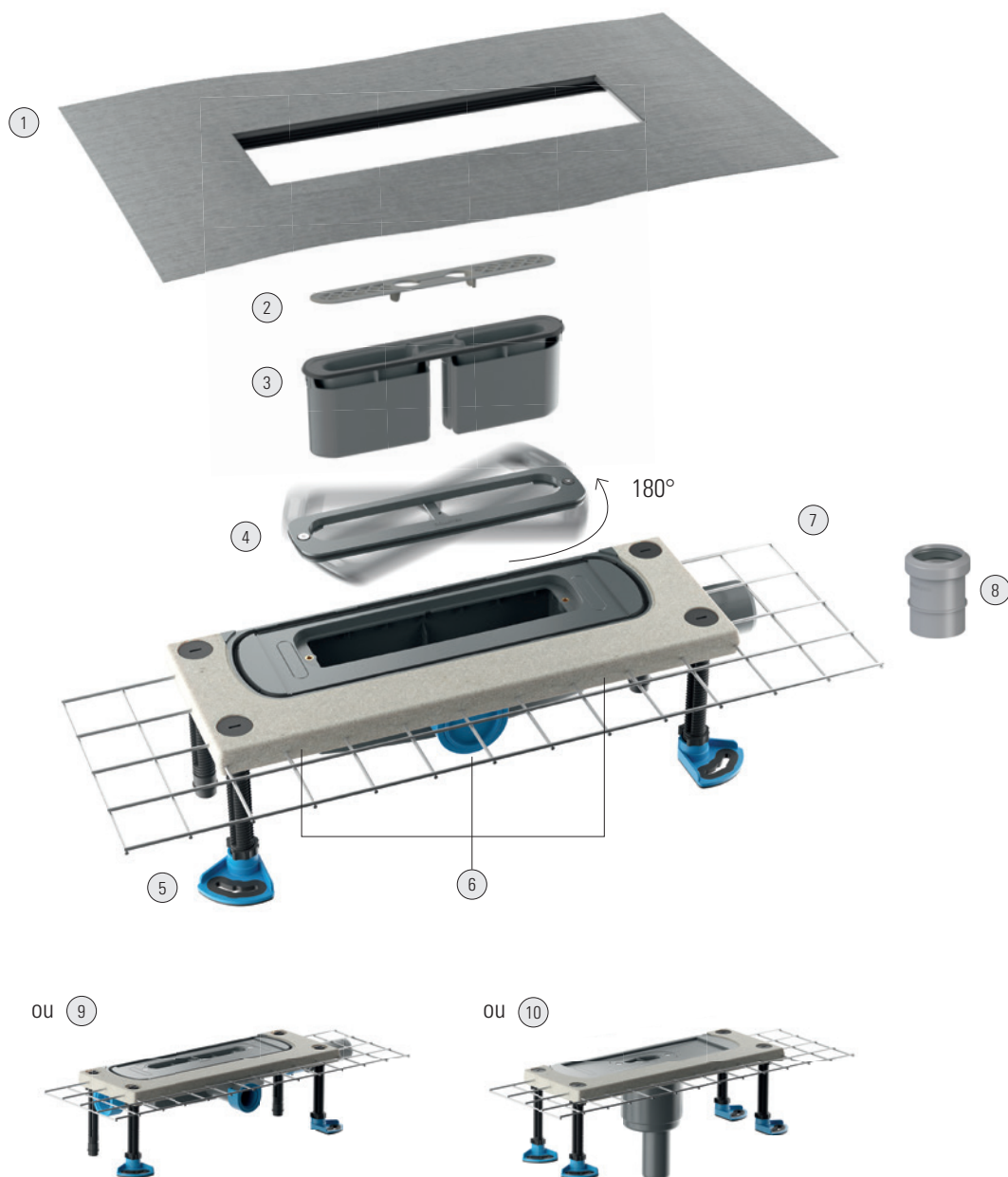
## Avantages

- ① Colerette d'étanchéité encliquetable, lisse et flexible pour un raccordement sûr à l'étanchéification composite selon la norme DIN 18534
  - ② Utilisation facultative du collecteur d'impuretés
  - ③ Siphon anti-odeurs aisément amovible pour faciliter le nettoyage ; conduite d'eaux usées librement accessible
  - ④ Cadre interchangeable asymétrique pour adaptation à différentes épaisseurs de revêtement mural (12 à 32 mm), même après pose dans la chape
  - ⑤ Pieds de montage pour isolation acoustique réglables en hauteur
  - ⑥ Raccord d'écoulement pour un positionnement variable sans outils sur trois côtés, rotule mobile pour le raccordement sans tension au tuyau d'eaux usées
  - ⑦ Disponible pour le modèle 115
  - ⑧ Disponible pour le modèle Plan
  - ⑨ Disponible avec raccord d'écoulement vertical
  - ⑩ Manchon PVC à coller pour le raccord de corps d'avaloirs de section nominale DN 50 à du PVC (DallFlex vertical) (Manchon à coller pour la connexion des tubes et des raccords d'écoulement en polypropylène à PVC)
- Pose dans la chape, selon les cas au mur ou au sol à l'endroit souhaité
  - Corps d'avaloir universel avec siphon anti-odeurs amovible et colerette d'étanchéité à encliqueter
  - À monter avec tous les caniveaux de douche
  - Élément de gros œuvre de protection incendie Dallmer 11, compatible avec les corps d'avaloir CeraFlex et DallFlex vertical
  - Modèle DallFlex 115 à débit d'écoulement particulièrement élevé
  - Disponible également comme modèle Duo long avec deux corps d'avaloir

Vidéo de montage :  
[dallmer.com/montage](https://dallmer.com/montage)







Encombresments en hauteur

45 mm (vertical), 65 mm ou 90 mm

Débit d'écoulement

0,5 – 1,0 l/s\*

Confort

Isolation acoustique certifiée conforme aux normes  
DIN 4109 et VDI 4100

\*Selon le modèle d'avaloir et le type de raccordement.



## Avantages

- ① Colerette d'étanchéité encliquetable, lisse et flexible pour un raccordement sûr à l'étanchéification composite selon la norme DIN 18534
  - ② Utilisation facultative du collecteur d'impuretés
  - ③ Siphon anti-odeurs aisément amovible pour faciliter le nettoyage ; conduite d'eaux usées librement accessible
  - ④ Cadre interchangeable asymétrique pour adaptation à différentes épaisseurs de revêtement mural (12 à 32 mm), même après pose dans la chape
  - ⑤ Pieds de montage pour isolation acoustique réglables en hauteur
  - ⑥ Raccord d'écoulement pour un positionnement variable sans outils sur trois côtés, rotule mobile pour le raccordement sans tension au tuyau d'eaux usées
  - ⑦ Rebord en béton polymère avec treillis en acier encastré
  - ⑧ Manchon PVC à coller pour le raccord de corps d'avaloirs de section nominale DN 50 à du PVC (Manchon à coller pour la connexion des tubes et des raccords d'écoulement en polypropylène à PVC)
  - ⑨ Disponible pour le modèle Plan
  - ⑩ Disponible avec raccord d'écoulement vertical
- Pose dans la chape, selon les cas au mur ou au sol à l'endroit souhaité
  - Maximum de sécurité au montage grâce au rebord en béton polymère avec treillis en acier encastré
  - À monter avec tous les caniveaux de douche
  - Élément de gros œuvre de protection incendie Dallmer 11, compatible avec les corps d'avaloir CeraFlex et DallFlex vertical

Vidéo de montage :  
[dallmer.com/montage](https://dallmer.com/montage)

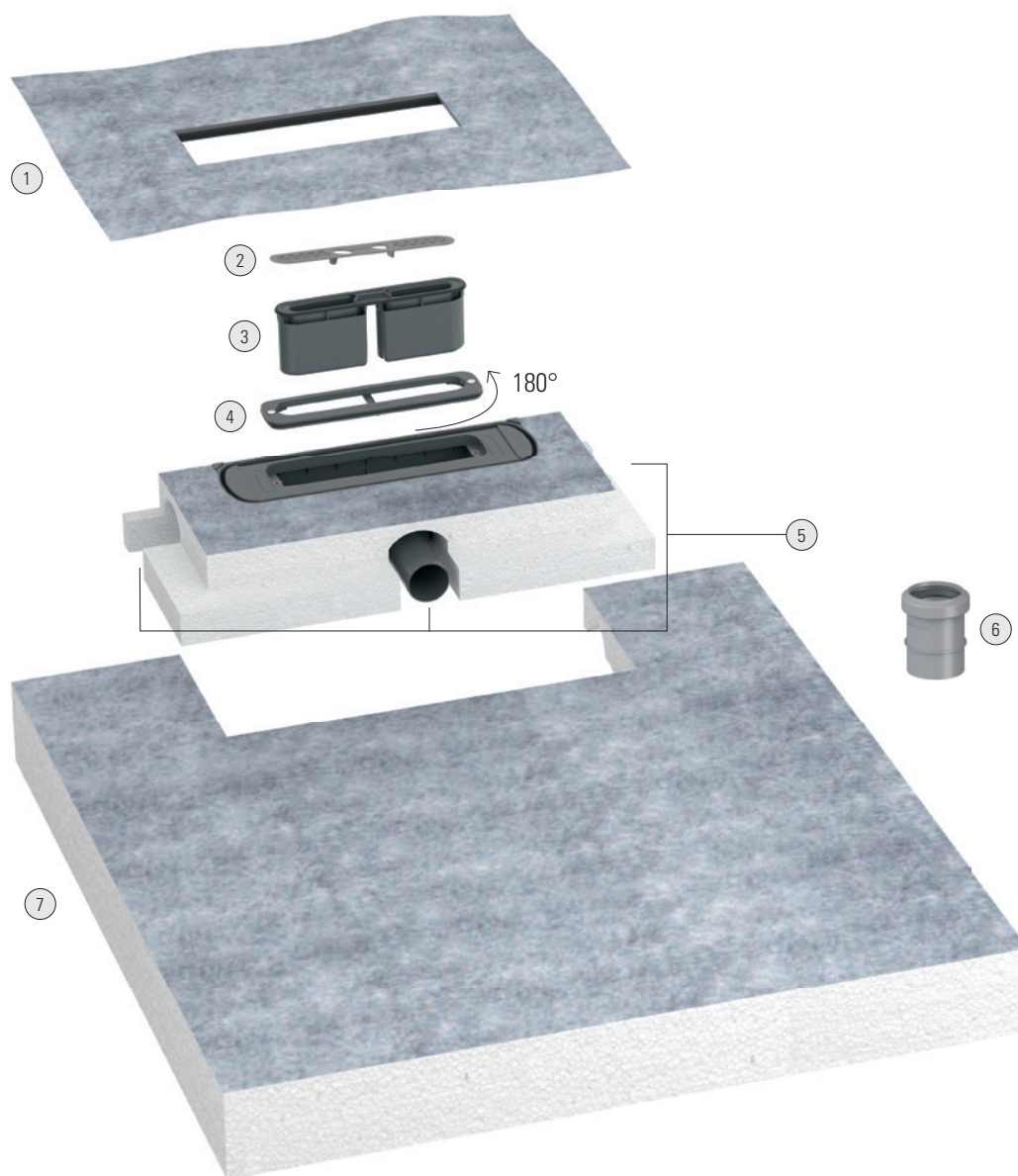




Éléments de douche

P. 23

03



Illustration

Élément de douche DallFlex Wall

Encombres en hauteur

À partir de 80 mm (système d'écoulement compris)

Débit d'écoulement

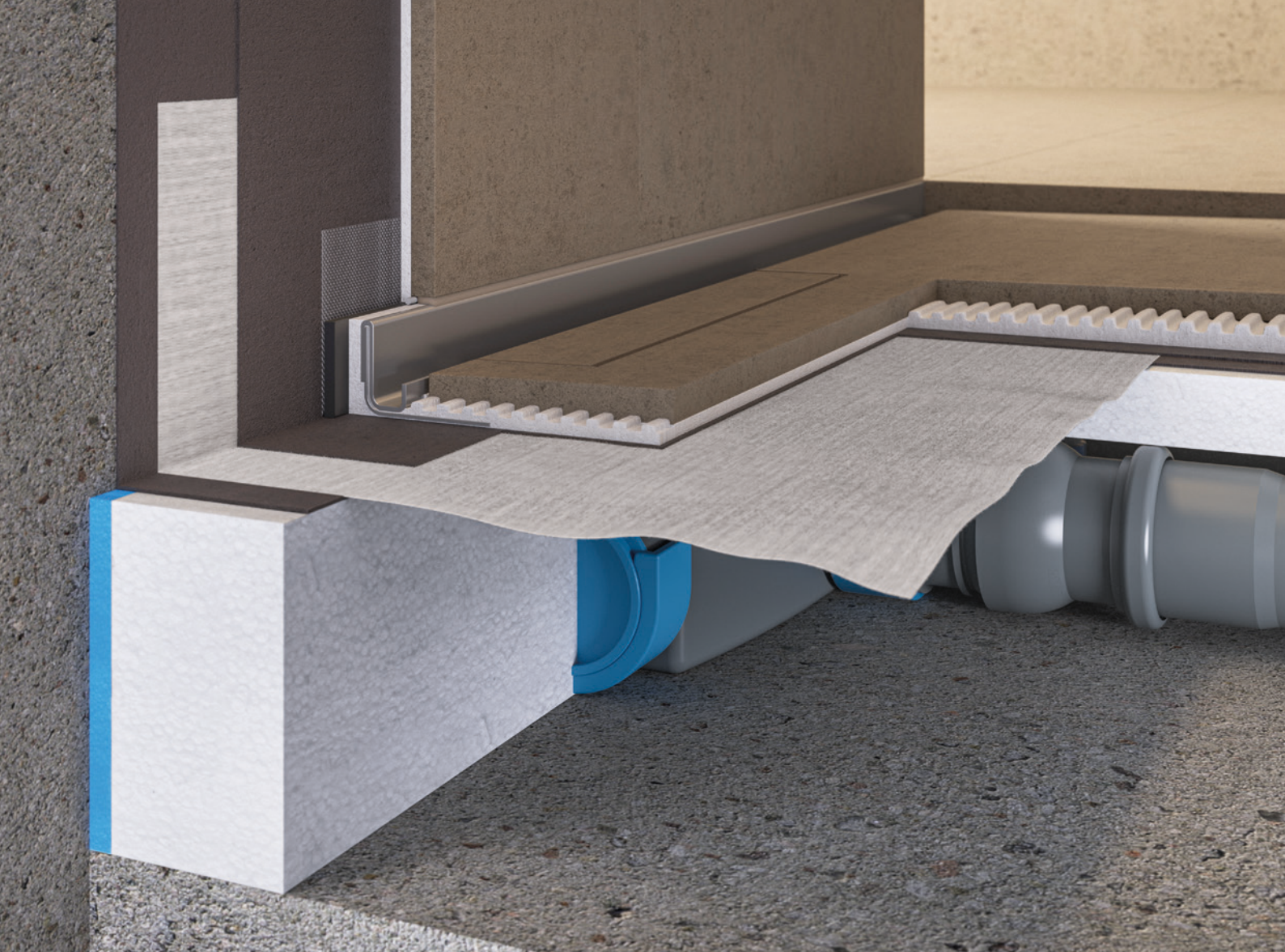
0,5 – 0,8 l/s\*

Confort

Isolation acoustique certifiée conforme aux normes  
DIN 4109 et VDI 4100

\*Selon le modèle d'avaloir et le type de raccordement.





- ① Collerette d'étanchéité encliquetable, lisse et flexible pour un raccordement sûr à l'étanchéification composite selon la norme DIN 18534
- ② Utilisation facultative du collecteur d'impuretés
- ③ Siphon anti-odeurs aisément amovible pour faciliter le nettoyage ; conduite d'eaux usées librement accessible
- ④ Cadre interchangeable asymétrique pour adaptation à différentes épaisseurs de revêtement mural entre 12 et 32 mm, même après la pose
- ⑤ Raccord d'écoulement pour un positionnement variable sans outils sur trois côtés, rotule mobile pour le raccordement sans tension au tuyau d'eaux usées
- ⑥ Manchon PVC à coller pour le raccord de corps d'avaloirs de section nominale DN 50 à du PVC (Manchon à coller pour la connexion des tubes et des raccords d'écoulement en polypropylène à PVC)
- ⑦ Disponible pour les modèles DallFlex Wall, Floor et Compact et dans leurs variantes Plan

## Avantages

- Pente délimitée avec, en partie supérieure, fibre de verre tissée revêtue de non-tissé étanche à l'eau
- Adapté aux fauteuils roulants à partir de carreaux de 5 x 5 cm
- Système d'écoulement DallFlex avec siphon anti-odeurs amovible et collerette d'étanchéité encliquetable
- À monter avec tous les caniveaux de douche

Vidéo de montage :  
[dallmer.com/montage](https://dallmer.com/montage)





04

Caniveaux de douche

P. 27



# CeraWall Select

Assemblages sur-mesure à partir de p. 70  
Gamme de produits p. 102

Design haut de gamme  
pour ce caniveau de douche  
en acier inoxydable massif  
à poser au mur

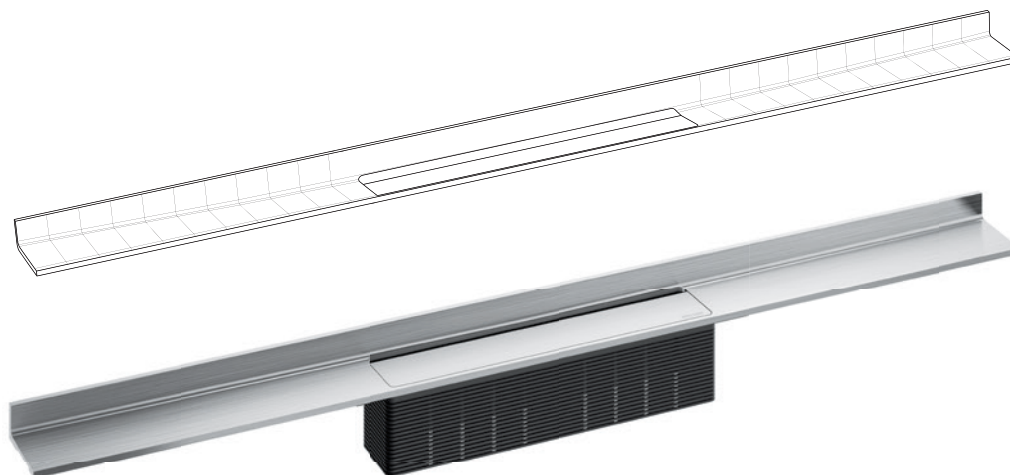


CeraWall Select  
Laiton mat, revêtement PVD





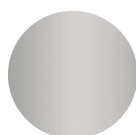




## Matériaux et coloris



Acier inox  
mat



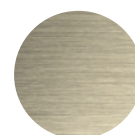
Acier inox  
poli



Noir\*  
mat



Or rouge\*  
mat



Laiton\*  
mat

Compatible avec les corps d'avaloir

DallFlex 115 / DallFlex / DallFlex Plan / DallFlex vertical / CeraFlex / CeraFlex Plan / CeraFlex vertical

Compatible avec les éléments de douche

DallFlex Wall / DallFlex Wall Plan

Encombres en hauteur

avec corps d'avaloir de 45 mm (vertical), 65 mm, 90 mm ou 115 mm / avec élément de douche DallFlex Wall Plan à partir de 85 mm

Longueurs

800 – 1500 mm, 1300 – 2000 mm pour le modèle Duo

Revêtements de sol appropriés

10 à 24 mm, 24 à 32 mm pour le modèle en pierre naturelle CeraWall Select N (colle incluse)

Revêtements muraux appropriés

12 à 24 mm, 24 à 32 mm pour le modèle en pierre naturelle CeraWall Select N (colle incluse)

\*Revêtement PVD



- ① Rail acier inox massif de 5 mm
- ② Pose sans cavité dans la colle
- ③ Colletette d'étanchéité DallFlex
- ④ Étanchéité composite
- ⑤ Ruban de sécurité S 3 autocollant avec armature anti-coupures en acier inox et isolation acoustique

## Avantages

CeraWall Select hisse au plus haut ce que doit être l'expression d'une évacuation d'eau dans les douches à l'italienne. Au matériau de haute qualité, joliment exposé, s'adjoint l'extrême fonctionnalité.

- Rail d'écoulement avec pente multidirectionnelle de précision
- Longueur ajustable au millimètre près
- Installation à fleur de sol dans la douche
- Une arête nette termine le sol de la douche pour une continuité visuelle avec le mur
- Disponible également en modèle Duo particulièrement long avec deux corps d'avaloir et dans la gamme CeraWall N pour les sols en pierre naturelle



Vidéo de montage :  
[dallmer.com/montage](http://dallmer.com/montage)





# CeraWall Individual

Assemblages sur-mesure à partir de p. 70  
Gamme de produits p. 108

Quasi invisible et personnalisable, ce  
caniveau de douche est dédié au mur

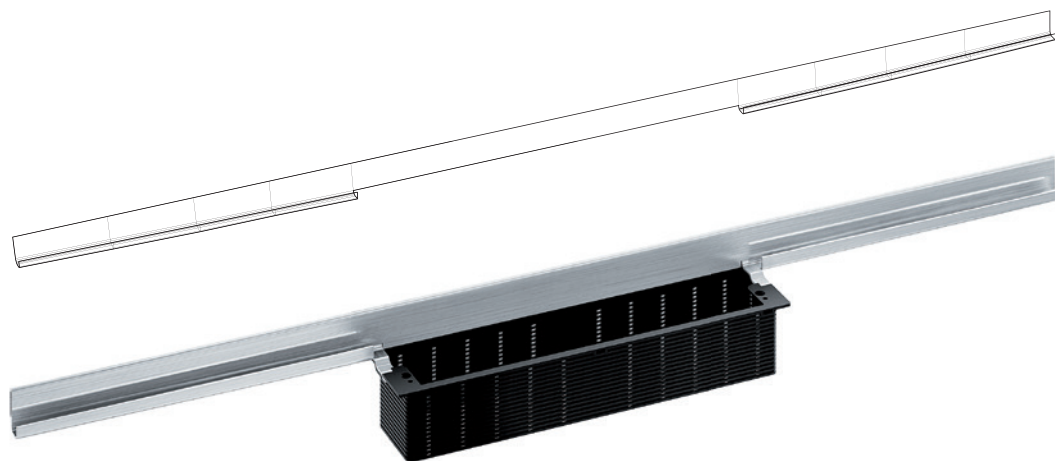






CeraWall Individual  
Acier inox mat





## Caches



Individual :  
Carrelable

Pierre naturelle :  
Carrelable

Design :  
Non carrelable

## Matériaux et coloris



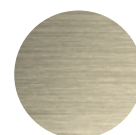
Acier inox  
mat



Noir\*  
mat



Or rouge\*  
mat



Laiton\*  
mat

Compatible avec les corps d'avaloir

DallFlex 115 / DallFlex / DallFlex Plan / DallFlex vertical / CeraFlex / CeraFlex Plan / CeraFlex vertical

Compatible avec les éléments de douche

DallFlex Wall / DallFlex Wall Plan

Encombres en hauteur

avec corps d'avaloir de 45 mm (vertical), 65 mm, 90 mm ou 115 mm / avec élément de douche DallFlex Wall Plan à partir de 85 mm

Longueurs

de 800 à 1500 mm, de 1300 à 2000 mm pour le modèle Duo

Revêtements de sol appropriés

de 12 à 24 mm, de 24 à 32 mm pour le modèle en pierre naturelle CeraWall Individual N (colle incluse)

Revêtements muraux appropriés

de 12 à 24 mm, de 24 à 32 mm pour le modèle en pierre naturelle CeraWall Individual N (colle incluse)

\*Revêtement PVD



- ① Profilé acier inox
- ② Pose sans cavité dans la colle
- ③ Colletterte d'étanchéité DallFlex
- ④ Étanchéité composite
- ⑤ Ruban de sécurité S 3 autocollant avec armature anti-coupures en inox et isolation acoustique

Cache Individual :

Pour carrelages dont les arêtes sont non polies (par ex. carreaux émaillés)

Cache Pierre naturelle :

Pour carrelages dont les arêtes peuvent être polies ou sont teintées dans la masse (par ex. pierre naturelle, grès fin)

Cache Design :

Acier inoxydable universel, non carrelé

## Avantages

Ultra-discret, ce caniveau de douche se loge dans l'étréoussse de l'espace situé entre la surface de la douche et le mur. Parfaitement intégré à son environnement, il devient quasi invisible.

- Avec pente multidirectionnelle de précision
- Longueur ajustable au millimètre près
- Installation à fleur de sol dans la douche
- Une arête nette délimite la surface de la douche et marque une unité optique élégante
- Disponible également comme modèle Duo particulièrement long avec deux avaloirs et CeraWall N pour sols en pierre naturelle

Vidéo de montage :

[dallmer.com/montage](http://dallmer.com/montage)





# CeraWall Pure

Assemblages sur-mesure à partir de p. 70  
Gamme de produits p. 114

Adapté à tous les budgets,  
ce caniveau de douche Design  
se pose au mur



CeraWall Pure  
Acier inox







## Matériaux et coloris



Acier inox

Compatible avec les corps d'avaloir

DallFlex 115 / DallFlex / DallFlex Plan / DallFlex vertical / CeraFlex / CeraFlex Plan / CeraFlex vertical

Compatible avec les éléments de douche

DallFlex Wall / DallFlex Wall Plan

Encombres en hauteur

avec corps d'avaloir de 45 mm (vertical), 65 mm, 90 mm ou 115 mm / avec élément de douche DallFlex Wall Plan à partir de 85 mm

Longueurs

900 mm, 1000 mm, 1200 mm

Revêtements de sol appropriés

de 12 à 32 mm (colle incluse)

Revêtements muraux appropriés

de 12 à 24 mm (colle incluse)





- ① Acier inox plié de 1,5 mm
- ② Pose sans cavité dans la colle
- ③ Colletette d'étanchéité DallFlex
- ④ Étanchéité composite

## Avantages

Décliné dans un design acier inox moderne, CeraWall Pure met des accents modernes dans la salle de bains. Le caniveau de douche pour le mur est adapté à tous les budgets et possède toutes les caractéristiques des produits de la gamme de systèmes DallFlex. Il est très facile à nettoyer et garantit une étanchéité fiable avec la colletette d'étanchéité DallFlex encliquetable sans outils.

- Rail d'écoulement avec dévers intégré
- Longueur ajustable au millimètre près
- Une arête nette termine le sol de la douche pour une continuité visuelle avec le mur

Vidéo de montage :  
[dallmer.com/montage](https://dallmer.com/montage)



# CeraFloor Select

Assemblages sur-mesure à partir de p. 72  
Gamme de produits p. 116

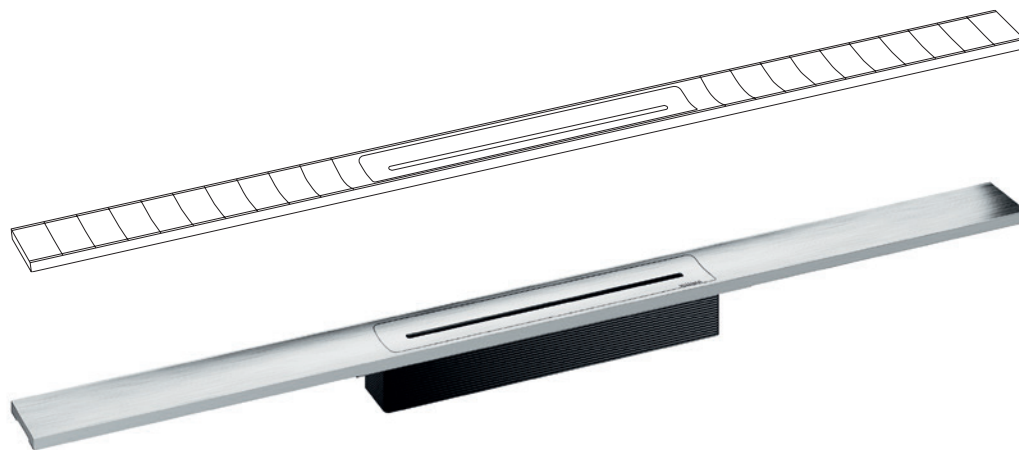
L'exclusivité d'un caniveau de douche  
en acier inox massif, posé au sol et  
près du mur



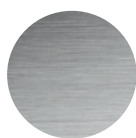




CeraFloor Select  
Noir mat, revêtement PVD



## Matériaux et coloris



Acier inox  
mat



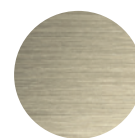
Acier inox  
poli



Noir\*  
mat



Or rouge\*  
mat



Laiton\*  
mat

Compatible avec les corps d'avaloir

DallFlex 115 / DallFlex / DallFlex Plan / DallFlex vertical / CeraFlex / CeraFlex Plan / CeraFlex vertical

Compatible avec les éléments de douche

DallFlex Wall / DallFlex Wall Plan / DallFlex Floor / DallFlex Floor Plan

Encombres en hauteur

avec corps d'avaloir de 45 mm (vertical), 65 mm, 90 mm ou 115 mm / avec élément de douche DallFlex Floor Plan à partir de 80 mm

Longueurs

de 800 à 1500 mm, de 1300 à 2000 mm pour le modèle Duo (sur demande)

Revêtements de sol appropriés

de 10 à 32 mm (colle incluse)

Revêtements muraux appropriés

de 12 à 24 mm (colle incluse)

\*Revêtement PVD



- ① Rail acier inox massif de 6 mm
- ② Pose sans cavité dans la colle
- ③ Colletette d'étanchéité DallFlex
- ④ Étanchéité composite

## Avantages

Ouvertes et souvent généreusement dimensionnées, les douches à l'italienne sont réputées traduire un goût particulièrement sûr. Dans cette optique, nous avons imaginé CeraFloor Select, un système qui déploie toute son efficacité au sol.

- Avec pente multidirectionnelle de précision
- Longueur ajustable au millimètre près
- Installation à fleur de sol dans la douche
- Disponible également comme modèle Duo particulièrement long avec deux corps d'avaloir



Vidéo de montage :  
[dallmer.com/montage](http://dallmer.com/montage)





# CeraFloor Individual

Assemblages sur-mesure à partir de p. 72  
Gamme de produits p. 121

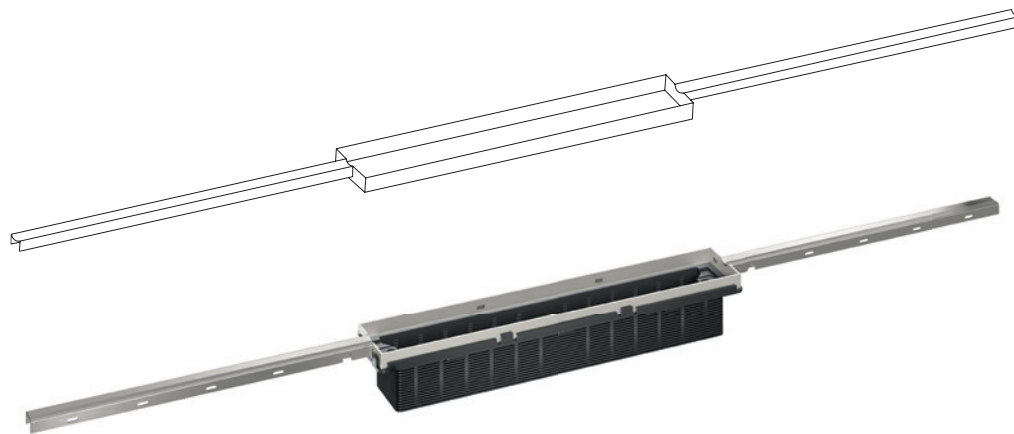
Quasi invisible et personnalisable,  
ce caniveau de douche se pose au sol.

CeraFloor Individual  
avec cadre en inox carrelable









## Caches

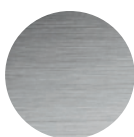


Individual :  
Carrelable



Design :  
Non carrelable

## Matériaux et coloris



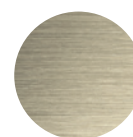
Acier inox  
mat



Noir\*  
mat



Or rouge\*  
mat



Laiton\*  
mat

Passend für Ablaufgehäuse

DallFlex 115 / DallFlex / DallFlex Plan / DallFlex vertical / CeraFlex / CeraFlex Plan / CeraFlex vertical

Passend für Duschelement

DallFlex Floor / DallFlex Floor Plan

Bauhöhen

avec corps d'avaloir de 45 mm (vertical), 65 mm, 90 mm ou 115 mm / avec élément de douche DallFlex Floor Plan à partir de 80 mm

Längen

de 800 à 1500 mm

Geeignete Bodenbeläge

de 12 à 38 mm (colle incluse)

\*Revêtement PVD





- ① Profilé acier inox
- ② Pose sans cavité dans la colle
- ③ Colletterte d'étanchéité DallFlex
- ④ Étanchéité composite

Cache Individual :  
À revêtir de carrelages individuels

Cache Design :  
Design acier inoxydable universel, non carrelé

## Avantages

CeraFloor Individual convainc tant sur le plan esthétique que technique. Le cache du caniveau d'un élégant minimalisme peut être recouvert avec pratiquement n'importe quel carrelage. Il convient donc parfaitement pour les concepts de salles de bains et d'espaces spa personnalisés.

- Profilé d'avaloir avec dévers intégré
- Longueur ajustable au millimètre près
- Installation à fleur de sol dans la douche
- Liberté d'aménagement maximale : Il peut être recouvert de pratiquement n'importe quel carrelage



Vidéo de montage :  
[dallmer.com/montage](http://dallmer.com/montage)





# CeraFloor Pure

Assemblages sur-mesure à partir de p. 72  
Gamme de produits p. 124

Adapté à tous les budgets, ce caniveau de douche Design se pose au sol et près du mur







CeraFloor Pure  
Acier inox



## Matériaux et coloris



Acier inox

Compatible avec les corps d'avaloir	DallFlex 115 / DallFlex / DallFlex Plan / DallFlex vertical / CeraFlex / CeraFlex Plan / CeraFlex vertical
Compatible avec les éléments de douche	DallFlex Floor / DallFlex Floor Plan / DallFlex Wall / DallFlex Wall Plan
Encombres en hauteur	avec corps d'avaloir de 45 mm (vertical), 65 mm, 90 mm ou 115 mm / avec élément de douche DallFlex Floor Plan à partir de 80 mm
Longueurs	900 mm / 1000 mm / 1200 mm
Revêtements de sol appropriés	de 12 à 32 mm (colle incluse)
Revêtements muraux appropriés	de 12 à 24 mm (colle incluse)





- ① Acier inox plié de 1,5 mm
- ② Pose sans cavité dans la colle
- ③ Collettte d'étanchéité DallFlex
- ④ Étanchéité composite

## Avantages

CeraFloor Pure possède toutes les caractéristiques d'un véritable caniveau de douche Dallmer, tout en étant accessible à tous les budgets. Le caniveau de douche au design moderne en acier inox peut être installé à fleur de sol, il est fonctionnel et facile à nettoyer. C'est pourquoi il est particulièrement adapté pour l'équipement de grands ouvrages.

- Rail d'écoulement avec dévers intégré
- Longueur ajustable au millimètre près
- Installation à fleur de sol dans la douche

Vidéo de montage :  
[dallmer.com/montage](https://dallmer.com/montage)





Le caniveau de douche élégant  
et compact dédié au sol



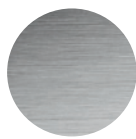




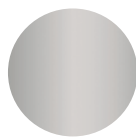
Zentrix  
Or rouge mat, revêtement PVD



## Matériaux et coloris



Acier inox  
mat



Acier inox  
poli



Noir\*  
mat



Or rouge\*  
mat



Laiton\*  
mat

Compatible avec les corps d'avaloir

DallFlex 115 / DallFlex / DallFlex Plan / DallFlex vertical / CeraFlex / CeraFlex Plan / CeraFlex vertical

Compatible avec les éléments de douche

DallFlex Compact / DallFlex Compact Plan

Encombres en hauteur

avec corps d'avaloir de 45 mm (vertical), 65 mm, 90 mm ou 115 mm / avec élément de douche DallFlex Compact Plan à partir de 80 mm

Dimensions

300 × 50 mm

Revêtements de sol appropriés

de 11 à 38 mm (colle incluse)

\*Revêtement PVD





- ① Cache en acier inox
- ② Colle pour carrelage
- ③ Colletette d'étanchéité DallFlex
- ④ Étanchéité composite

## Avantages

Associant forme et fonction idéales, Zentrix dénote par son caractère sculptural. Légèrement arrondi, son cache en acier inox massif s'ouvre vers l'intérieur et laisse place à une fente permettant à l'eau de s'écouler naturellement.

- Positionnement libre dans la douche



Vidéo de montage :  
[dallmer.com/montage](http://dallmer.com/montage)





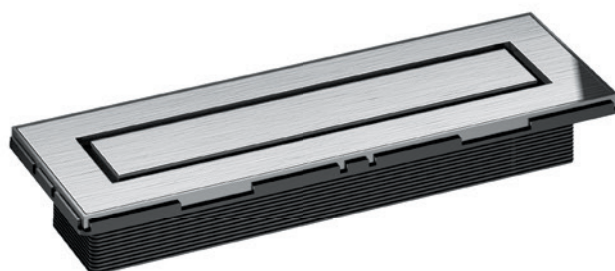
Exclusif, ce caniveau de douche compact est dédié au sol



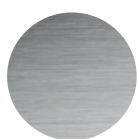




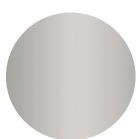
CeraNiveau  
Noir mat, revêtement PVD



## Matériaux et coloris



Acier inox  
mat



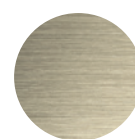
Acier inox  
poli



Noir\*  
mat



Or rouge\*  
mat



Laiton\*  
mat

Compatible avec les corps d'avaloir

DallFlex 115 / DallFlex / DallFlex Plan / DallFlex vertical / CeraFlex / CeraFlex Plan / CeraFlex vertical

Compatible avec les éléments de douche

DallFlex Compact / DallFlex Compact Plan

Encombres en hauteur

avec corps d'avaloir de 45 mm (vertical), 65 mm, 90 mm ou 115 mm / avec élément de douche DallFlex Compact Plan à partir de 80 mm

Dimension

300 × 100 mm

Revêtements de sol appropriés

de 11 à 38 mm (colle incluse)

\*Revêtement PVD





- ① Cache en acier inox
- ② Colle pour carrelage
- ③ Colerette d'étanchéité DallFlex
- ④ Étanchéité composite

## Avantages

CeraNiveau incarne l'élégance absolue et l'ingénierie de pointe. Solution qui augure d'un encombrement minimal, ce système d'évacuation d'eau constitue un concept novateur unique.

- Positionnement libre dans la douche



Vidéo de montage :  
[dallmer.com/montage](http://dallmer.com/montage)





# CeraFrame Individual

Assemblages sur-mesure à partir de p. 74  
Gamme de produits p. 128

Ce caniveau de douche compact  
personnalisable est dédié au sol

CeraFrame Individual  
avec cadre en inox carrelable







# CeraFrame Individual

Assemblages sur-mesure à partir de p. 74  
Gamme de produits p. 128



## Caches

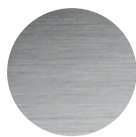


Individual :  
Carrelable



Design :  
Non carrelable

## Matériaux et coloris



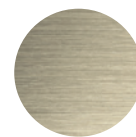
Acier inox  
mat



Noir\*  
mat



Or rouge\*  
mat



Laiton\*  
mat

Compatible avec les corps d'avaloir

DallFlex 115 / DallFlex / DallFlex Plan / DallFlex vertical / CeraFlex / CeraFlex Plan / CeraFlex vertical

Compatible avec les éléments de douche

DallFlex Compact / DallFlex Compact Plan

Encombres en hauteur

avec corps d'avaloir de 45 mm (vertical), 65 mm, 90 mm ou 115 mm / avec élément de douche DallFlex Compact Plan à partir de 80 mm

Dimension

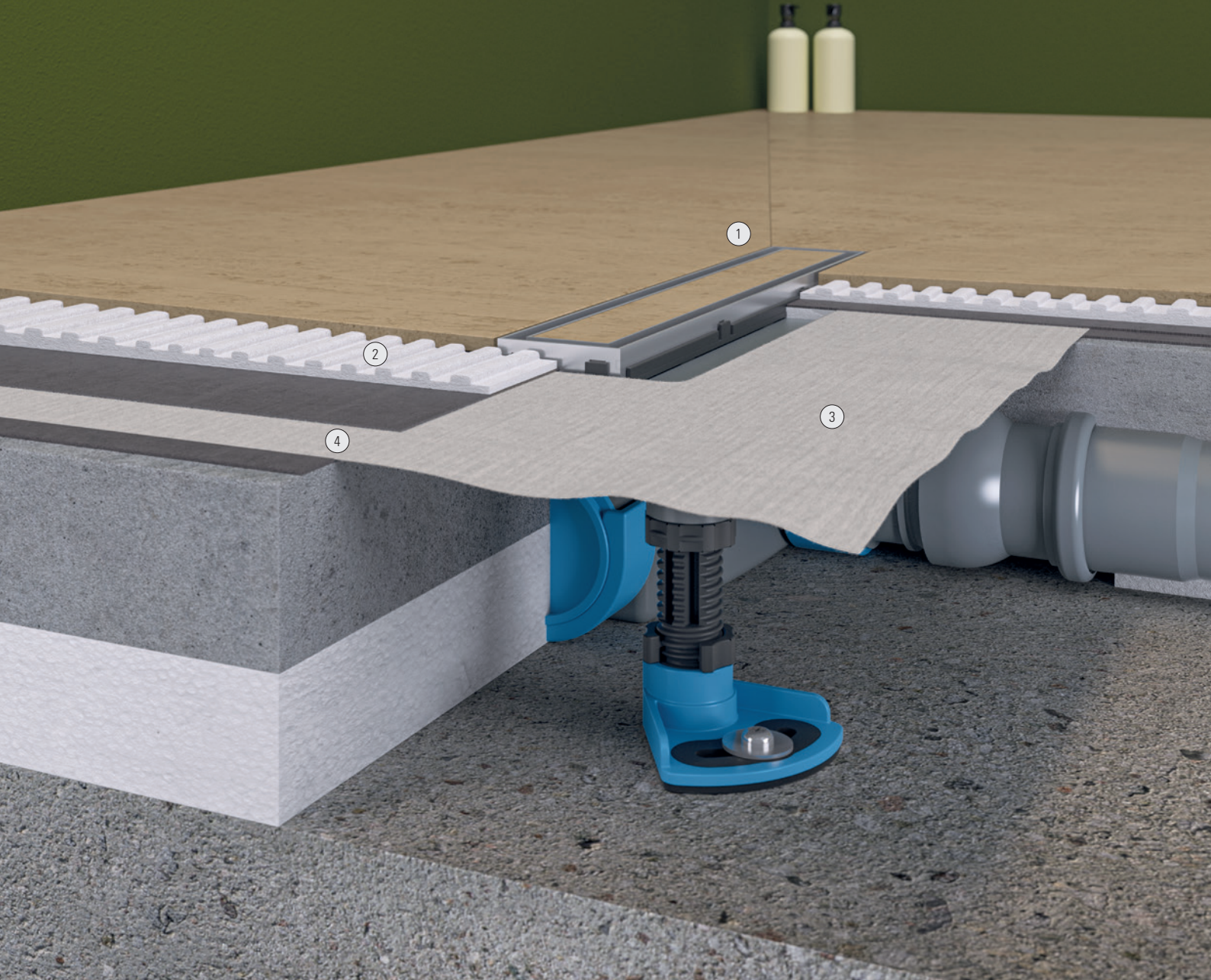
300 × 50 mm

Revêtements de sol appropriés

de 12 à 38 mm (colle incluse)

\*Revêtement PVD





- ① Cadre en inox, carrelable
- ② Colle pour carrelage
- ③ Colerette d'étanchéité DallFlex
- ④ Étanchéité composite

Cache Individual :  
À revêtir de carrelages individuels

Cache Design :  
Design acier inoxydable universel, non carrelé

## Avantages

CeraFrame Individual ne laisse apparaître qu'un petit rectangle fin : Ce caniveau de douche compact intègre une technologie de pointe dans un encombrement minimal, et offre de nombreuses possibilités de personnalisation.

- Positionnement libre dans la douche



Vidéo de montage :  
[dallmer.com/montage](https://dallmer.com/montage)





# CeraFrame Liquid

Assemblages sur-mesure à partir de p. 74  
Gamme de produits p. 130

L'assurance d'une parfaite  
mise en œuvre



CeraFrame Liquid





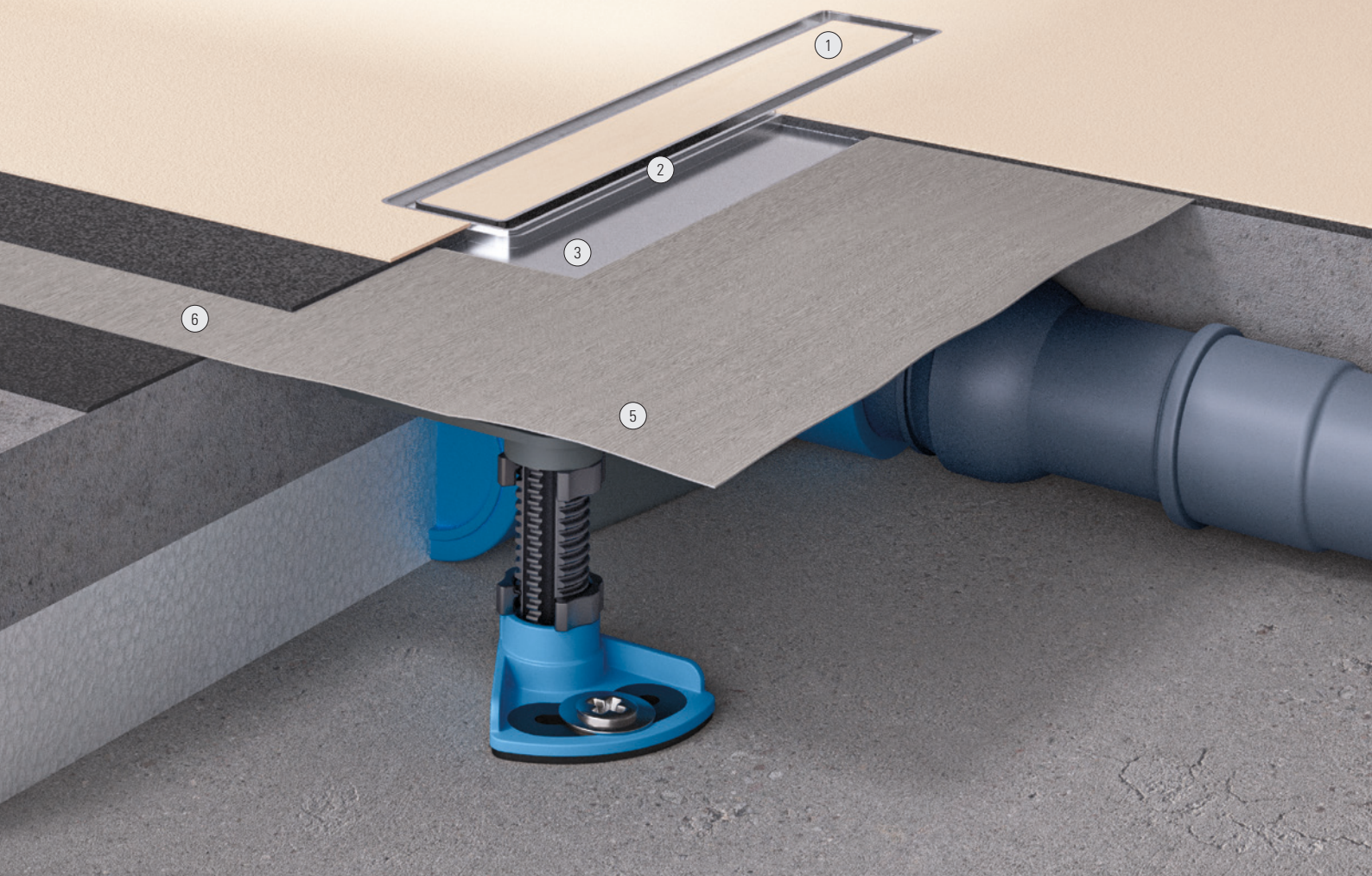


ou ④



Matériau	Acier inox
Compatible avec les corps d'avaloir	DallFlex / DallFlex Plan / DallFlex vertical / CeraFlex / CeraFlex Plan / CeraFlex vertical
Hauteur totale	4,5 mm étanchéité incluse
Dimension	270 × 47 mm
Revêtements de sol appropriés	Les revêtements de sol à couches fines et sans joints de fabricants sélectionnés





- ① Cache CeraFrame Liquid pouvant être enduit
- ② Aide au masticage à deux niveaux
- ③ Caniveau de douche CeraFrame Liquid
- ④ Modèle vertical également disponible (à poser avec les corps d'avaloir DallFlex verticaux)
- ⑤ Colletterte d'étanchéité DallFlex
- ⑥ Étanchéité dans le composite

## Avantages

CeraFrame Liquid est un nouveau système d'évacuation d'eau qui empêche l'humidité de pénétrer sous le revêtement. La robustesse du caniveau de douche, ses contours entièrement fermés et son raccordement étanche au corps d'avaloir DallFlex, garantissent une sécurité maximale pour les revêtements de sol à couches fines.

- Spécialement imaginé pour les systèmes de revêtement à couches fines et sans joints
- S'intègre de façon optimale à la douche, le cache étant comblé par le revêtement de sol à couche mince
- La faible hauteur totale évite les longs temps de séchage
- Construction fiable et robuste
- Aide au masticage à deux niveaux
- Raccordement 100 % étanche au corps d'avaloir DallFlex, conformément à la norme DIN 18534

Vidéo de montage :  
[dallmer.com/montage](https://dallmer.com/montage)







# 05

Assemblages sur-mesure

P. 69

# La famille de systèmes DallFlex

## CeraWall Select



DIMENSIONS	800 mm	900 mm	1000 mm	1100 mm	1200 mm
ACIER INOX MAT	535245	535146	535153	535160	535177
ACIER INOX POLI	535252	535108	535115	535122	535139
NOIR MAT	535283	535306	535313	535320	535337
OR ROUGE MAT	535344	535351	535368	535375	535382
LAITON MAT	535399	535405	535412	535429	535436

## CeraWall Individual



DIMENSIONS	800 mm	900 mm	1000 mm	1100 mm	1200 mm
ACIER INOX MAT	535269	535207	535214	535221	535238
NOIR MAT	535603	535627	535634	535641	535658
OR ROUGE MAT	536891	536907	536914	536921	536938
LAITON MAT	536945	536952	536969	536976	535665

## Cache CeraWall Individual

Individual



Design



Pierre naturelle



SPÉCIFICITÉS	Individual	Design	Pierre naturelle
ACIER INOX MAT	535023	535047	535030
NOIR MAT	537003	537010	–
OR ROUGE MAT	537027	537034	–
LAITON MAT	537041	537058	–

## CeraWall Pure



DIMENSIONS	900 mm	1000 mm	1200 mm
ACIER INOX	538475	538482	538499

## CeraWall Select Duo



DIMENSIONS	1300 mm	1400 mm	1500 mm	1600 mm	1700 mm	1800 mm
ACIER INOX MAT	536181	536198	536204	536211	536228	536235
ACIER INOX POLI	536105	536112	536129	536136	536143	536150

## CeraWall Individual Duo



DIMENSIONS	1300 mm	1400 mm	1500 mm	1600 mm	1700 mm	1800 mm
ACIER INOX MAT	536020	536037	536044	536051	536068	536075

SPÉCIFICITÉS	Individual	Design	Naturstein
ACIER INOX MAT	535191	535092	535184

Cache CeraWall Individual Duo



1300 mm	1400 mm	1500 mm
536457	536464	536471
536419	536426	536433
-	-	-
-	-	-
-	-	-

### Corps d'avaloir DallFlex



DIAMÈTRE	DN 40		DN 50	DN 50 vertical
	NIVEAU DE CHAPE COMPRIS	65 mm	90 mm	115 mm
RÉF.	539052	539045	538888	539076
DÉBIT D'ÉCOULEMENT (hauteur d'eau : 10/20 mm)	0,48/0,5 l/s	0,74/0,8 l/s	0,8/1,1 l/s	0,8/1,0 l/s

+

ou

1300 mm	1400 mm	1500 mm
536518	536525	536532
-	-	-
-	-	-
-	-	-

### Corps d'avaloir DallFlex, EPS-monté



DIAMÈTRE	DN 40	DN 50
NIVEAU DE CHAPE COMPRIS	65 mm	90 mm
RÉF.	540461	540454
DÉBIT D'ÉCOULEMENT (hauteur d'eau : 10/20 mm)	0,48/0,5 l/s	0,74/0,8 l/s

+

ou

### Corps d'avaloir CeraFlex



DIAMÈTRE	DN 40	DN 50	DN 50 vertical
NIVEAU DE CHAPE COMPRIS	65 mm	90 mm	45 mm (sans pieds de montage 30 mm)
RÉF.	537157	537140	537164
DÉBIT D'ÉCOULEMENT (hauteur d'eau : 10/20 mm)	0,48/0,5 l/s	0,74/0,8 l/s	0,8/1,0 l/s

1900 mm	2000 mm
536242	536259
536167	536174

### Corps d'avaloir DallFlex Duo



DIAMÈTRE	DN 40	DN 50	DN 50 vertical
NIVEAU DE CHAPE COMPRIS	65 mm	90 mm	45 mm/30 mm (sans pieds de montage)
RÉF.	539137	536402	539083
DÉBIT D'ÉCOULEMENT (hauteur d'eau : 10/20 mm)	0,6/0,86 l/s	0,9/1,45 l/s	1,2/2,35 l/s

+

1900 mm	2000 mm
536082	536099



Individual



Design



Pierre naturelle

# La famille de systèmes DallFlex

## CeraFloor Select



DIMENSIONS	800 mm	900 mm	1000 mm	1100 mm	1200 mm
ACIER INOX MAT	538000	538024	538048	538055	538062
ACIER INOX POLI	538109	538123	538147	538154	538161
NOIR MAT	538239	538253	538277	538284	538291
OR ROUGE MAT	538307	538321	538345	538352	538369
LAITON MAT	538376	538390	538413	538420	538437

## CeraFloor Individual



DIMENSIONS	800 – 1500 mm
ACIER INOX MAT	537478
NOIR MAT	537546
OR ROUGE MAT	537645
LAITON MAT	537744

## Cache CeraFloor Individual

Individual



Design



SPÉCIFICITÉS	Individual	Design
ACIER INOX MAT	537379	537386
NOIR MAT	537553	537560
OR ROUGE MAT	537652	537669
LAITON MAT	537751	537768

## CeraFloor Pure



DIMENSIONS	900 mm	1000 mm	1200 mm
ACIER INOX	538208	538215	538222

## CeraFloor Select Duo



DIMENSIONS	1300 mm	1400 mm	1500 mm	1600 mm	1700 mm	1800 mm
ACIER INOX MAT	537539	537577	537584	537591	537607	537614
ACIER INOX POLI	537447	537454	537461	537485	537492	537508
NOIR MAT	537676	537683	537690	537706	537713	537720



	1300 mm	1400 mm	1500 mm
	538079	538086	538093
	538178	538185	538192
	-	-	-
	-	-	-
	-	-	-

### Corps d'avaloir DallFlex



DIAMÈTRE	DN 40		DN 50	
	DN 40	DN 50	DN 50 vertical	DN 50 vertical
NIVEAU DE CHAPE COMPRIS	65 mm	90 mm	115 mm	45 mm (sans pieds de montage 30 mm)
RÉF.	539052	539045	538888	539076
DÉBIT D'ÉCOULEMENT (hauteur d'eau : 10/20 mm)	0,48/0,5 l/s	0,74/0,8 l/s	0,8/1,1 l/s	0,8/1,0 l/s

+

ou

### Corps d'avaloir DallFlex, EPS-monté



DIAMÈTRE	DN 40		DN 50	
	DN 40	DN 50	DN 40	DN 50
NIVEAU DE CHAPE COMPRIS	65 mm	90 mm	65 mm	90 mm
RÉF.	540461	540454	540461	540454
DÉBIT D'ÉCOULEMENT (hauteur d'eau : 10/20 mm)	0,48/0,5 l/s	0,74/0,8 l/s	0,48/0,5 l/s	0,74/0,8 l/s

+

ou

### Corps d'avaloir CeraFlex



DIAMÈTRE	DN 40		DN 50	
	DN 40	DN 50	DN 50 vertical	DN 50 vertical
NIVEAU DE CHAPE COMPRIS	65 mm	90 mm	45 mm (sans pieds de montage 30 mm)	45 mm (sans pieds de montage 30 mm)
RÉF.	537157	537140	537164	537164
DÉBIT D'ÉCOULEMENT (hauteur d'eau : 10/20 mm)	0,48/0,5 l/s	0,74/0,8 l/s	0,8/1,0 l/s	0,8/1,0 l/s

+

### Corps d'avaloir DallFlex Duo



DIAMÈTRE	DN 40		DN 50	
	DN 40	DN 50	DN 50 vertical	DN 50 vertical
NIVEAU DE CHAPE COMPRIS	65 mm	90 mm	45 mm/30 mm (sans pieds de montage)	45 mm/30 mm (sans pieds de montage)
RÉF.	539137	536402	539083	539083
DÉBIT D'ÉCOULEMENT (hauteur d'eau : 10/20 mm)	0,6/0,86 l/s	0,9/1,45 l/s	1,2/2,35 l/s	1,2/2,35 l/s

	1900 mm	2000 mm
	537621	537638
	537515	537522
	537737	537775

# La famille de systèmes DallFlex

## Zentrix



DIMENSION	300 x 50 mm
ACIER INOX MAT	511317
ACIER INOX POLI	511324
NOIR MAT	511331
OR ROUGE MAT	511348
LAITON MAT	511355

## CeraNiveau



DIMENSION	300 x 100 mm
ACIER INOX MAT	511362
ACIER INOX POLI	511379
NOIR MAT	511386
OR ROUGE MAT	511058
LAITON MAT	511065

## CeraFrame Individual



DIMENSION	300 x 50 mm
ACIER INOX MAT	537331
NOIR MAT	537348
OR ROUGE MAT	537355
LAITON MAT	537362

### Cache CeraFrame Individual

Individual



Design



### SPÉCIFICITÉS

ACIER INOX MAT
NOIR MAT
OR ROUGE MAT
LAITON MAT

## CeraFrame Liquid

Caniveau de douche pour systèmes de ragréage en couches minces



DIMENSION	270 x 47 mm
POUR DN 40/DN 50 LATÉRAL	537393
POUR DN 50 VERTICAL	537409



### Corps d'avaloir DallFlex



DIAMÈTRE	DN 40	DN 50		DN 50 vertical
NIVEAU DE CHAPE COMPRIS	65 mm	90 mm	115 mm	45 mm (sans pieds de montage 30 mm)
RÉF.	539052	539045	538888	539076
DÉBIT D'ÉCOULEMENT (hauteur d'eau : 10/20 mm)	0,48/0,5 l/s	0,74/0,8 l/s	0,8/1,1 l/s	0,8/1,0 l/s

+

ou

### Corps d'avaloir DallFlex, EPS-monté



DIAMÈTRE	DN 40	DN 50
NIVEAU DE CHAPE COMPRIS	65 mm	90 mm
RÉF.	540461	540454
DÉBIT D'ÉCOULEMENT (hauteur d'eau : 10/20 mm)	0,48/0,5 l/s	0,74/0,8 l/s

+

ou







### Corps d'avaloir CeraFlex



DIAMÈTRE	DN 40	DN 50	DN 50 vertical
NIVEAU DE CHAPE COMPRIS	65 mm	90 mm	45 mm (sans pieds de montage 30 mm)
RÉF.	537157	537140	537164
DÉBIT D'ÉCOULEMENT (hauteur d'eau : 10/20 mm)	0,48/0,5 l/s	0,74/0,8 l/s	0,8/1,0 l/s

Individual	Design
537379	537386
537553	537560
537652	537669
537751	537768

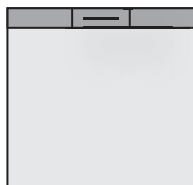
# Éléments de douche DallFlex

<p>CeraWall Select</p> 	<table border="1"> <thead> <tr> <th>DIMENSIONS</th> <th>900 mm</th> <th>1000 mm</th> <th>1200 mm</th> </tr> </thead> <tbody> <tr> <td>ACIER INOX MAT</td> <td>535146</td> <td>535153</td> <td>535177</td> </tr> <tr> <td>ACIER INOX POLI</td> <td>535108</td> <td>535115</td> <td>535139</td> </tr> <tr> <td>NOIR MAT</td> <td>535306</td> <td>535313</td> <td>535337</td> </tr> <tr> <td>OR ROUGE MAT</td> <td>535351</td> <td>535368</td> <td>535382</td> </tr> <tr> <td>LAITON MAT</td> <td>535405</td> <td>535412</td> <td>535436</td> </tr> </tbody> </table>	DIMENSIONS	900 mm	1000 mm	1200 mm	ACIER INOX MAT	535146	535153	535177	ACIER INOX POLI	535108	535115	535139	NOIR MAT	535306	535313	535337	OR ROUGE MAT	535351	535368	535382	LAITON MAT	535405	535412	535436
DIMENSIONS	900 mm	1000 mm	1200 mm																						
ACIER INOX MAT	535146	535153	535177																						
ACIER INOX POLI	535108	535115	535139																						
NOIR MAT	535306	535313	535337																						
OR ROUGE MAT	535351	535368	535382																						
LAITON MAT	535405	535412	535436																						
<p>CeraWall Individual</p> 	<table border="1"> <thead> <tr> <th>DIMENSIONS</th> <th>900 mm</th> <th>1000 mm</th> <th>1200 mm</th> </tr> </thead> <tbody> <tr> <td>ACIER INOX MAT</td> <td>535207</td> <td>535214</td> <td>535238</td> </tr> <tr> <td>NOIR MAT</td> <td>535627</td> <td>535634</td> <td>535658</td> </tr> <tr> <td>OR ROUGE MAT</td> <td>536907</td> <td>536914</td> <td>536938</td> </tr> <tr> <td>LAITON MAT</td> <td>536952</td> <td>536969</td> <td>535665</td> </tr> </tbody> </table>	DIMENSIONS	900 mm	1000 mm	1200 mm	ACIER INOX MAT	535207	535214	535238	NOIR MAT	535627	535634	535658	OR ROUGE MAT	536907	536914	536938	LAITON MAT	536952	536969	535665				
DIMENSIONS	900 mm	1000 mm	1200 mm																						
ACIER INOX MAT	535207	535214	535238																						
NOIR MAT	535627	535634	535658																						
OR ROUGE MAT	536907	536914	536938																						
LAITON MAT	536952	536969	535665																						
<p>Cache CeraWall Individual</p> <p>Individual </p> <p>Design </p> <p>Pierre naturelle </p>	<table border="1"> <thead> <tr> <th>SPÉCIFICITÉS</th> <th>Individual</th> <th>Design</th> <th>Pierre naturelle</th> </tr> </thead> <tbody> <tr> <td>ACIER INOX MAT</td> <td>535023</td> <td>535047</td> <td>535030</td> </tr> <tr> <td>NOIR MAT</td> <td>537003</td> <td>537010</td> <td>–</td> </tr> <tr> <td>OR ROUGE MAT</td> <td>537027</td> <td>537034</td> <td>–</td> </tr> <tr> <td>LAITON MAT</td> <td>537041</td> <td>537058</td> <td>–</td> </tr> </tbody> </table>	SPÉCIFICITÉS	Individual	Design	Pierre naturelle	ACIER INOX MAT	535023	535047	535030	NOIR MAT	537003	537010	–	OR ROUGE MAT	537027	537034	–	LAITON MAT	537041	537058	–				
SPÉCIFICITÉS	Individual	Design	Pierre naturelle																						
ACIER INOX MAT	535023	535047	535030																						
NOIR MAT	537003	537010	–																						
OR ROUGE MAT	537027	537034	–																						
LAITON MAT	537041	537058	–																						
<p>CeraWall Pure</p> 	<table border="1"> <thead> <tr> <th>DIMENSIONS</th> <th>900 mm</th> <th>1000 mm</th> <th>1200 mm</th> </tr> </thead> <tbody> <tr> <td>ACIER INOX</td> <td>538475</td> <td>538482</td> <td>538499</td> </tr> </tbody> </table>	DIMENSIONS	900 mm	1000 mm	1200 mm	ACIER INOX	538475	538482	538499																
DIMENSIONS	900 mm	1000 mm	1200 mm																						
ACIER INOX	538475	538482	538499																						
<p>CeraFloor Select</p> 	<table border="1"> <thead> <tr> <th>DIMENSIONS</th> <th>900 mm</th> <th>1000 mm</th> <th>1200 mm</th> </tr> </thead> <tbody> <tr> <td>ACIER INOX MAT</td> <td>538024</td> <td>538048</td> <td>538062</td> </tr> <tr> <td>ACIER INOX POLI</td> <td>538123</td> <td>538147</td> <td>538161</td> </tr> <tr> <td>NOIR MAT</td> <td>538253</td> <td>538277</td> <td>538291</td> </tr> <tr> <td>OR ROUGE MAT</td> <td>538321</td> <td>538345</td> <td>538369</td> </tr> <tr> <td>LAITON MAT</td> <td>538390</td> <td>538413</td> <td>538437</td> </tr> </tbody> </table>	DIMENSIONS	900 mm	1000 mm	1200 mm	ACIER INOX MAT	538024	538048	538062	ACIER INOX POLI	538123	538147	538161	NOIR MAT	538253	538277	538291	OR ROUGE MAT	538321	538345	538369	LAITON MAT	538390	538413	538437
DIMENSIONS	900 mm	1000 mm	1200 mm																						
ACIER INOX MAT	538024	538048	538062																						
ACIER INOX POLI	538123	538147	538161																						
NOIR MAT	538253	538277	538291																						
OR ROUGE MAT	538321	538345	538369																						
LAITON MAT	538390	538413	538437																						
<p>CeraFloor Pure</p> 	<table border="1"> <thead> <tr> <th>DIMENSIONS</th> <th>900 mm</th> <th>1000 mm</th> <th>1200 mm</th> </tr> </thead> <tbody> <tr> <td>ACIER INOX</td> <td>538208</td> <td>538215</td> <td>538222</td> </tr> </tbody> </table>	DIMENSIONS	900 mm	1000 mm	1200 mm	ACIER INOX	538208	538215	538222																
DIMENSIONS	900 mm	1000 mm	1200 mm																						
ACIER INOX	538208	538215	538222																						





## DallFlex Wall



### Standard, DN 50

DIMENSIONS	900 x 900 mm	1000 x 1000 mm	1200 x 1200 mm	900 x 1200 mm
NIVEAU DE CHAPE COMPRIS	105 mm	105 mm	105 mm	105 mm
RÉF.	540034	540058	540072	540065
DÉBIT D'ÉCOULEMENT (hauteur d'eau : 10/20 mm)	0,74/0,8 l/s	0,74/0,8 l/s	0,74/0,8 l/s	0,74/0,8 l/s

### Plan, DN 40

DIMENSIONS	900 x 900 mm	1000 x 1000 mm	1200 x 1200 mm	900 x 1200 mm
NIVEAU DE CHAPE COMPRIS	85 mm	85 mm	85 mm	85 mm
RÉF.	540003	540010	540027	540041
DÉBIT D'ÉCOULEMENT (hauteur d'eau : 10/20 mm)	0,48/0,5 l/s	0,48/0,5 l/s	0,48/0,5 l/s	0,48/0,5 l/s

# Éléments de douche DallFlex

## CeraFloor Select



DIMENSIONS	900 mm	1000 mm	1200 mm
ACIER INOX MAT	538024	538048	538062
ACIER INOX POLI	538123	538147	538161
NOIR MAT	538253	538277	538291
OR ROUGE MAT	538321	538345	538369
LAITON MAT	538390	538413	538437

## CeraFloor Individual



DIMENSIONS	800 – 1500 mm
ACIER INOX MAT	537478
NOIR MAT	537546
OR ROUGE MAT	537645
LAITON MAT	537744

## Cache CeraFloor Individual

Individual



Design



SPÉCIFICITÉS	Individual	Design
ACIER INOX MAT	537379	537386
NOIR MAT	537553	537560
OR ROUGE MAT	537652	537669
LAITON MAT	537751	537768

## CeraFloor Pure

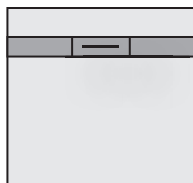


DIMENSIONS	900 mm	1000 mm	1200 mm
ACIER INOX	538208	538215	538222





## DallFlex Floor



### Standard, DN 50

DIMENSIONS	900 x 900 mm	1000 x 1000 mm	1200 x 1200 mm	900 x 1200 mm
NIVEAU DE CHAPE COMPRIS	105 mm	105 mm	105 mm	105 mm
RÉF.	540126	540140	540157	540164
DÉBIT D'ÉCOULEMENT (hauteur d'eau : 10/20 mm)	0,74/0,8 l/s	0,74/0,8 l/s	0,74/0,8 l/s	0,74/0,8 l/s

### Plan, DN 40

DIMENSIONS	900 x 900 mm	1000 x 1000 mm	1200 x 1200 mm	900 x 1200 mm
NIVEAU DE CHAPE COMPRIS	80 mm	80 mm	80 mm	80 mm
RÉF.	540089	540096	540102	540119
DÉBIT D'ÉCOULEMENT (hauteur d'eau : 10/20 mm)	0,48/0,5 l/s	0,48/0,5 l/s	0,48/0,5 l/s	0,48/0,5 l/s

# Éléments de douche DallFlex

## Zentrix



DIMENSION	300 x 50 mm
ACIER INOX MAT	511317
ACIER INOX POLI	511324
NOIR MAT	511331
OR ROUGE MAT	511348
LAITON MAT	511355

## CeraNiveau



DIMENSION	300 x 100 mm
ACIER INOX MAT	511362
ACIER INOX POLI	511379
NOIR MAT	511386
OR ROUGE MAT	511058
LAITON MAT	511065

## CeraFrame Individual



DIMENSION	300 x 50 mm
ACIER INOX MAT	537331
NOIR MAT	537348
OR ROUGE MAT	537355
LAITON MAT	537362

## Cache CeraFrame Individual

Individual



Design

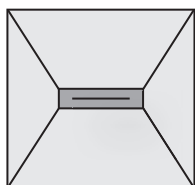


SPÉCIFICITÉS	Individual	Design
ACIER INOX MAT	537379	537386
NOIR MAT	537553	537560
OR ROUGE MAT	537652	537669
LAITON MAT	537751	537768





## DallFlex Compact



### Standard, DN 50

DIMENSIONS	900 x 900 mm	1000 x 1000 mm	1200 x 1200 mm	900 x 1200 mm
NIVEAU DE CHAPE COMPRIS	105 mm	105 mm	105 mm	105 mm
RÉF.	540201	540218	540225	540232
DÉBIT D'ÉCOULEMENT (hauteur d'eau : 10/20 mm)	0,74/0,8 l/s	0,74/0,8 l/s	0,74/0,8 l/s	0,74/0,8 l/s

### Plan, DN 40

DIMENSIONS	900 x 900 mm	1000 x 1000 mm	1200 x 1200 mm	900 x 1200 mm
NIVEAU DE CHAPE COMPRIS	80 mm	80 mm	80 mm	80 mm
RÉF.	540133	540171	540188	540195
DÉBIT D'ÉCOULEMENT (hauteur d'eau : 10/20 mm)	0,48/0,5 l/s	0,48/0,5 l/s	0,48/0,5 l/s	0,48/0,5 l/s





# 06

Gamme de produits

P. 83

# Corps d'avaloir DallFlex



## DALLMER corps d'avaloir DallFlex 115 ABS

selon la norme DIN EN 1253

pour montage avec caniveaux de douche CeraWall, CeraFloor, CeraFrame Individual, Zentrix, CeraNiveau et CeraFrame Liquid. Raccord d'écoulement DN 50 latéral, positionnement variable sans outils sur trois côtés, à rotule, réglable de 0 – 15 degrés

### SPÉCIFICITÉS

- ancrages intégrés pour la chape
- collerette d'étanchéité clipsable et flexible pour un raccordement sécurisé à l'étanchéité composite et aux membranes étanches selon la norme DIN 18534
- ruban isolant de bord préfabriqué
- pieds de montage pour isolation acoustique, la fixation et le réglage en hauteur 115 – 250 mm
- siphon anti-odeurs et de nettoyage en deux parties, entièrement amovible, hauteur du siphon 50 mm (selon la norme EN 1253)
- tamis à cheveux (utilisable en option)
- coiffe de protection

### MATÉRIAU

corps d'avaloir polypropylène à haute résistance aux chocs, raccord d'écoulement en ABS

#### DÉBIT D'ÉCOULEMENT CONFORME À LA NORME DIN EN 1253 (hauteur d'eau : 10/20 mm)

	Exigences	Dallmer
DN 50	0,8 l/s	0,8/1,1 l/s

#### DÉSIGNATION

corps d'avaloir DallFlex 115 ABS

#### DIAMÈTRE

DN 50

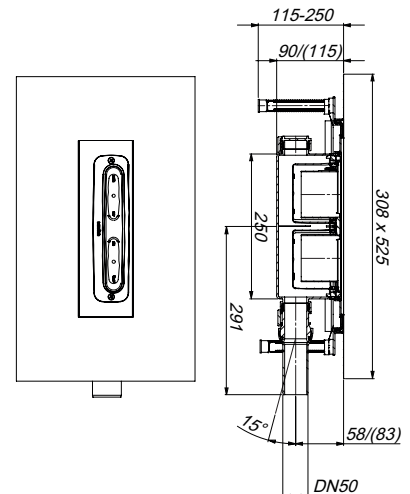
#### RÉF.

538888

115 mm niveau de chape compris



corps d'avaloir DallFlex 115 ABS



## DALLMER élément antibruit DallFlex 115

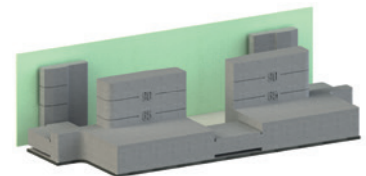
pour le montage avec le corps d'avaloir DallFlex 115 et les caniveaux de douche CeraFloor, CeraWall, CeraFrame Individual, Zentrix, CeraNiveau et CeraFrame Liquid. En cas d'installation selon rapport d'essai P-BA 146/2015 (CeraFloor, CeraFrame Individual, Zentrix, CeraNiveau et CeraFrame Liquid) ou P-BA 148/2015 (CeraWall) satisfait aux exigences supérieures en terme d'isolation acoustique selon la norme DIN 4109 et VDI 4100.

#### DÉSIGNATION

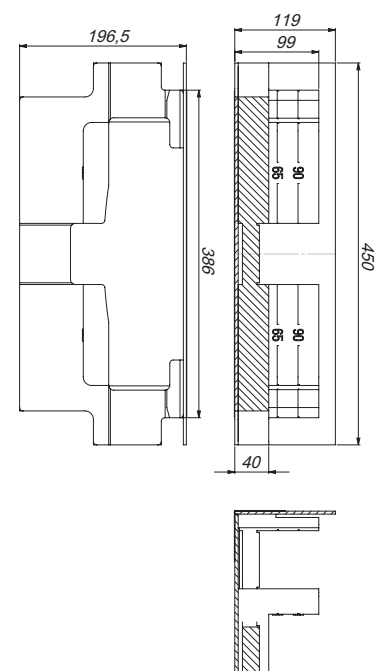
élément antibruit DallFlex 115

#### RÉF.

538819



élément antibruit DallFlex 115



## DALLMER corps d'avaloir DallFlex ABS

selon la norme DIN EN 1253

pour montage avec caniveaux de douche CeraWall, CeraFloor, CeraFrame Individual, Zentrix, CeraNiveau et CeraFrame Liquid. Raccord d'écoulement DN 50 latéral, positionnement variable sans outils sur trois côtés, à rotule, réglable de 0 – 15 degrés

### SPÉCIFICITÉS

- ancrages intégrés pour la chape
- collerette d'étanchéité clipsable et flexible pour un raccordement sécurisé à l'étanchéité composite et aux membranes étanches selon la norme DIN 18534
- ruban isolant de bord préfabriqué
- pieds de montage pour isolation acoustique, la fixation et le réglage en hauteur 90 – 250 mm
- siphon anti-odeurs et de nettoyage en deux parties, entièrement amovible, hauteur du siphon 50 mm (selon la norme EN 1253)
- tamis à cheveux (utilisable en option)
- coiffe de protection

### MATÉRIAU

corps d'avaloir polypropylène à haute résistance aux chocs, raccord d'écoulement en ABS

#### DÉBIT D'ÉCOULEMENT CONFORME À LA NORME DIN EN 1253 (hauteur d'eau : 10/20 mm)

	Exigences	Dallmer
DN 50	0,8 l/s	0,74/0,8 l/s

#### DÉSIGNATION

corps d'avaloir DallFlex ABS

#### DIAMÈTRE

DN 50

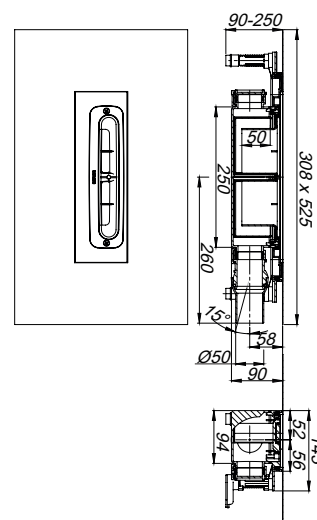
#### RÉF.

539045

90 mm niveau de chape compris



corps d'avaloir DallFlex ABS



## DALLMER élément antibruit DallFlex/CeraFlex

pour le montage avec le corps d'avaloir DallFlex/CeraFlex et les caniveaux de douche CeraFloor, CeraWall, CeraFrame Individual, Zentrix, CeraNiveau et CeraFrame Liquid. En cas d'installation selon rapport d'essai P-BA 146/2015 (CeraFloor, CeraFrame, Zentrix et CeraNiveau) ou P-BA 148/2015 (CeraWall) satisfait aux exigences supérieures en terme d'isolation acoustique selon la norme DIN 4109 et VDI 4100.

#### DÉSIGNATION

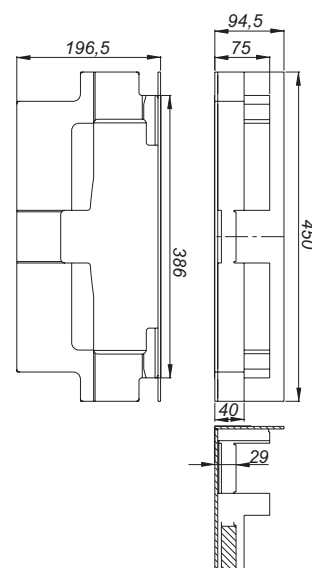
élément antibruit DallFlex/CeraFlex

#### RÉF.

539090



élément antibruit DallFlex/CeraFlex





# Corps d'avaloir DallFlex



## DALLMER corps d'avaloir DallFlex ABS monté avec PSE

selon la norme DIN EN 1253

pour montage avec caniveaux de douche CeraFloor, CeraWall, CeraFrame, Zentrix et CeraNiveau.  
Raccord d'écoulement DN 50 latéral, positionnement variable sans outils sur trois côtés,  
à rotule, réglable de 0 – 15 degrés

### SPÉCIFICITÉS

- gaine en mousse dure en expansé afin de faciliter l'alignement et la fixation avec la colle pour carrelage
- collerette d'étanchéité clipsable et flexible pour un raccordement sécurisé à l'étanchéité composite et aux membranes étanches selon la norme DIN 18534
- ruban isolant de bord préfabriqué
- siphon anti-odeurs et de nettoyage en deux parties, entièrement amovible, hauteur du siphon 50 mm (selon la norme EN 1253)
- tamis à cheveux (utilisable en option)
- coiffe de protection

### MATÉRIAU

corps d'avaloir polypropylène à haute résistance aux chocs, raccord d'écoulement en ABS, mousse dure en polystyrène expansé

### DÉBIT D'ÉCOULEMENT CONFORME À LA NORME DIN EN 1253 (hauteur d'eau : 10/20 mm)

	Exigences	Dallmer
DN 50	0,8 l/s	0,74/0,8 l/s

### DÉSIGNATION

corps d'avaloir DallFlex ABS monté avec PSE

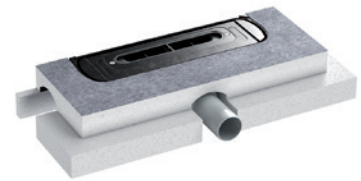
### DIAMÈTRE

DN 50

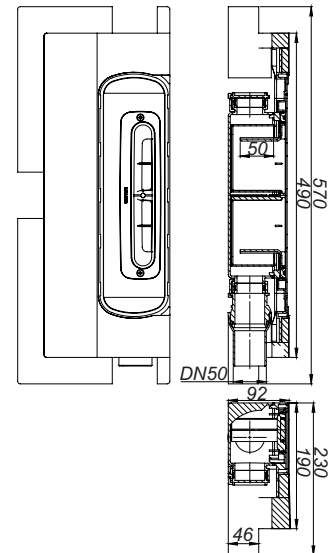
### RÉF.

540454

90 mm niveau de chape compris



corps d'avaloir DallFlex ABS monté avec PSE



# Corps d'avaloir DallFlex Duo

## DALLMER corps d'avaloir DallFlex Duo ABS

selon la norme DIN EN 1253

pour montage avec caniveaux de douche CeraWall Select Duo, CeraWall Individual Duo et CeraFloor Select Duo. Deux raccords d'écoulement DN 50 latéraux, positionnement variable sans outils sur trois côtés, à rotule, réglables de 0 – 15 degrés

### SPÉCIFICITÉS

- ancrages intégrés pour la chape
- collerette d'étanchéité clipsable et flexible pour un raccordement sécurisé à l'étanchéité composite et aux membranes étanches selon la norme DIN 18534
- ruban isolant de bord préfabriqué
- pieds de montage pour isolation acoustique, la fixation et le réglage en hauteur 90 – 250 mm
- siphon anti-odeurs et de nettoyage en deux parties, entièrement amovible, hauteur du siphon 50 mm (selon la norme EN 1253)
- tamis à cheveux (utilisable en option)
- coiffe de protection

### MATÉRIAU

corps d'avaloir polypropylène à haute résistance aux chocs, raccord d'écoulement ABS

#### DÉBIT D'ÉCOULEMENT CONFORME À LA NORME DIN EN 1253 (hauteur d'eau 10/20 mm)

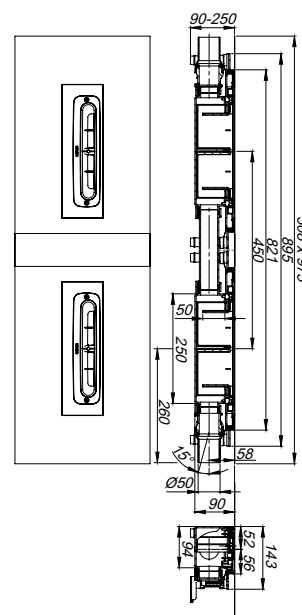
	Exigences	Dallmer
DN 50	0,8 l/s	0,9/1,45 l/s

DÉSIGNATION	DIAMÈTRE	RÉF.
corps d'avaloir DallFlex Duo ABS	DN 50	536402

90 mm niveau de chape compris



corps d'avaloir DallFlex Duo ABS



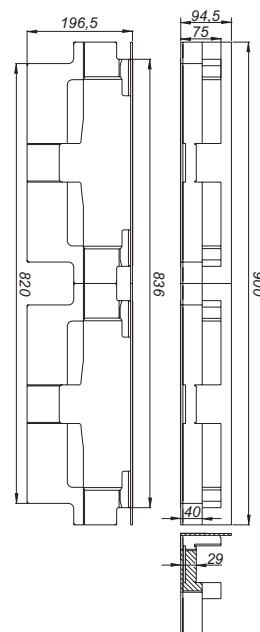
## DALLMER élément antibruit DallFlex Duo

pour le montage avec le corps d'avaloir DallFlex Duo et les caniveaux de douche CeraWall Select Duo, CeraWall Individual Duo et CeraFloor Select Duo. En cas d'installation selon rapport d'essai P-BA 148/2015 satisfait aux exigences supérieures en terme d'isolation acoustique selon la norme DIN 4109 et VDI 4100.

DÉSIGNATION	RÉF.
élément antibruit DallFlex Duo	539113



élément antibruit DallFlex Duo



# Corps d'avaloir DallFlex



## DALLMER corps d'avaloir DallFlex Plan ABS

pour montage avec caniveaux de douche CeraWall, CeraFloor, CeraFrame Individual, Zentrix, CeraNiveau et CeraFrame Liquid. Raccord d'écoulement DN 40 latéral, positionnement variable sans outils sur trois côtés, à rotule, réglable de 0 – 15 degrés

### SPÉCIFICITÉS

- ancrages intégrés pour la chape
- collerette d'étanchéité clipsable et flexible pour un raccordement sécurisé à l'étanchéité composite et aux membranes étanches selon la norme DIN 18534
- ruban isolant de bord préfabriqué
- pieds de montage pour isolation acoustique, la fixation et le réglage en hauteur 65 – 250 mm
- siphon anti-odeurs et de nettoyage en deux parties, entièrement amovible, hauteur du siphon 30 mm (différent de la norme DIN EN 1253)
- tamis à cheveux (utilisable en option)
- coiffe de protection

### MATÉRIAU

corps d'avaloir polypropylène à haute résistance aux chocs, raccord d'écoulement ABS

#### DÉBIT D'ÉCOULEMENT EN RÉFÉRENCE À LA NORME DIN EN 1253 TAB. 3, (hauteur d'eau : 10/20 mm)

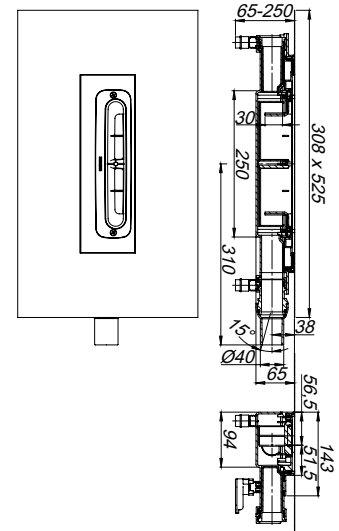
	Exigences	Dallmer
DN 40	0,4 l/s	0,48/0,5 l/s

DÉSIGNATION	DIAMÈTRE	RÉF.
corps d'avaloir DallFlex Plan ABS	DN 40	539052

65 mm niveau de chape compris



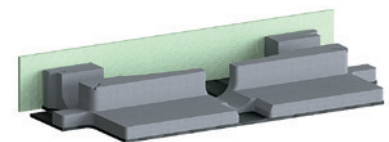
corps d'avaloir DallFlex Plan ABS



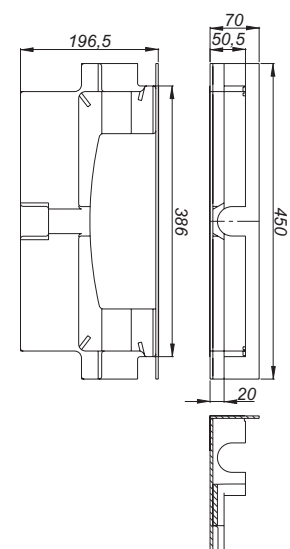
## DALLMER élément antibruit DallFlex Plan/CeraFlex Plan

pour le montage avec le corps d'avaloir DallFlex Plan/CeraFlex Plan et les caniveaux de douche CeraFloor, CeraWall, CeraFrame Individual, Zentrix, CeraNiveau et CeraFrame Liquid. En cas d'installation selon rapport d'essai P-BA 142/2015 (CeraFloor, CeraWall Individual, CeraFrame, Zentrix, CeraNiveau et CeraFrame Liquid) ou P-BA 144/2015 (CeraWall Select) satisfait aux exigences supérieures en terme d'isolation acoustique selon la norme DIN 4109 et VDI 4100.

DÉSIGNATION	RÉF.
élément antibruit DallFlex Plan/CeraFlex Plan	539106



élément antibruit DallFlex Plan/CeraFlex Plan





# Corps d'avaloir DallFlex



## DALLMER corps d'avaloir DallFlex Plan ABS monté avec PSE

pour montage avec caniveaux de douche CeraFloor, CeraWall, CeraFrame, Zentrix et CeraNiveau. Raccord d'écoulement DN 40 latéral, positionnement variable sans outils sur trois côtés, à rotule, réglable de 0 – 15 degrés

### SPÉCIFICITÉS

- gaine en mousse dure en expansé afin de faciliter l'alignement et la fixation avec la colle pour carrelage
- collerette d'étanchéité clipsable et flexible pour un raccordement sécurisé à l'étanchéité composite et aux membranes étanches selon la norme DIN 18534
- ruban isolant de bord préfabriqué
- siphon anti-odeurs et de nettoyage en deux parties, entièrement amovible, hauteur du siphon 30 mm (différent de la norme DIN EN 1253)
- tamis à cheveux (utilisable en option)
- coiffe de protection

### MATÉRIAU

corps d'avaloir polypropylène à haute résistance aux chocs, raccord d'écoulement en ABS, mousse dure en polystyrène expansé

### DÉBIT D'ÉCOULEMENT EN RÉFÉRENCE À LA NORME DIN EN 1253 TAB. 3, (hauteur d'eau : 10/20 mm)

	Exigences	Dallmer
DN 40	0,4 l/s	0,48/0,5 l/s

### DÉSIGNATION

corps d'avaloir DallFlex Plan ABS monté avec PSE

### DIAMÈTRE

DN 40

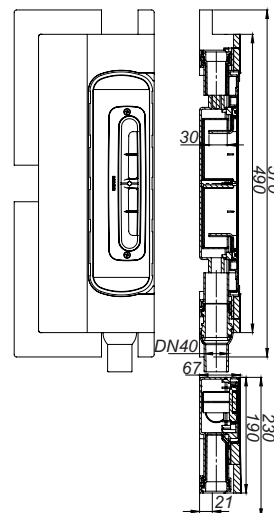
### RÉF.

540461

65 mm niveau de chape compris



corps d'avaloir DallFlex Plan ABS monté avec PSE



# Corps d'avaloir DallFlex Duo

## DALLMER corps d'avaloir DallFlex Duo Plan ABS

pour montage avec caniveau de douche CeraWall Select Duo, CeraWall Individual Duo et CeraFloor Select Duo. Deux raccords d'écoulement DN 40 latéraux, positionnement variable sans outils sur trois côtés, à rotule, réglables de 0 – 15 degrés

### SPÉCIFICITÉS

- ancrages intégrés pour la chape
- collerette d'étanchéité clipsable et flexible pour un raccordement sécurisé à l'étanchéité composite et aux membranes étanches selon la norme DIN 18534
- ruban isolant de bord préfabriqué
- pieds de montage pour isolation acoustique, la fixation et le réglage en hauteur 65 – 250 mm
- siphon anti-odeurs et de nettoyage en deux parties, entièrement amovible, hauteur du siphon 30 mm (différent de la norme DIN EN 1253)
- tamis à cheveux (utilisable en option)
- coiffe de protection

### MATÉRIAU

corps d'avaloir polypropylène à haute résistance aux chocs, raccord d'écoulement ABS

#### DÉBIT D'ÉCOULEMENT EN RÉFÉRENCE À LA NORME DIN EN 1253 TAB. 3, (hauteur d'eau 10/20 mm)

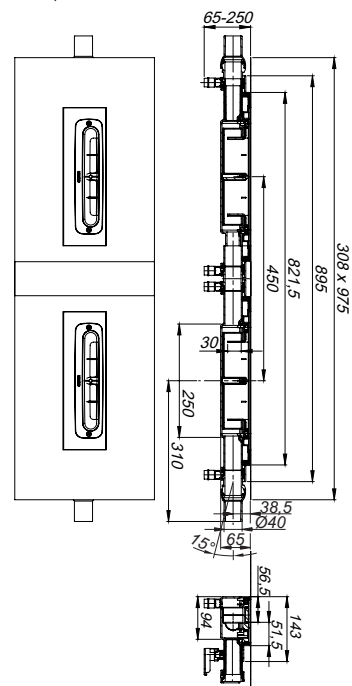
	Exigences	Dallmer
DN 40	0,8 l/s	0,6/0,86 l/s

DÉSIGNATION	DIAMÈTRE	RÉF.
corps d'avaloir DallFlex Duo Plan ABS	DN 40	539137

65 mm niveau de chape compris



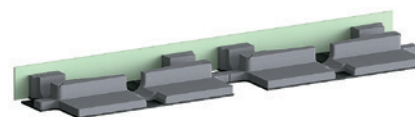
corps d'avaloir DallFlex Duo Plan ABS



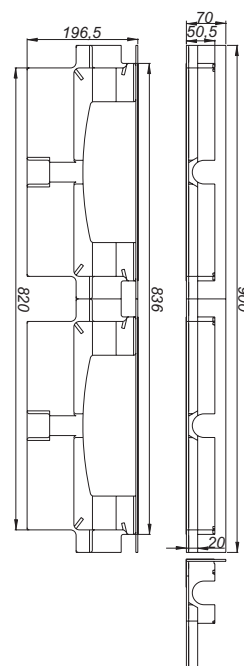
## DALLMER élément antibruit DallFlex Duo Plan

pour le montage avec le corps d'avaloir DallFlex Duo Plan et les caniveaux CeraWall Select Duo, CeraWall Individual Duo et CeraFloor Select Duo. En cas d'installation selon rapport d'essai P-BA 142/2015 (CeraWall Individual Duo) ou P-BA 144/2015 (CeraWall Select Duo) satisfait aux exigences supérieures en terme d'isolation acoustique selon la norme DIN 4109 et VDI 4100.

DÉSIGNATION	RÉF.
élément antibruit DallFlex Duo Plan	539120



élément antibruit DallFlex Duo Plan



# Corps d'avaloir DallFlex



## DALLMER corps d'avaloir DallFlex vertical

selon la norme DIN EN 1253

pour montage avec caniveaux de douche CeraWall, CeraFloor, CeraFrame Individual, Zentrix, CeraNiveau et CeraFrame Liquid vertical. Raccord d'écoulement DN 50 vertical

### SPÉCIFICITÉS


- ancrages intégrés pour la chape
- collerette d'étanchéité clipsable et flexible pour un raccordement sécurisé à l'étanchéité composite et aux membranes étanches selon la norme DIN 18534
- ruban isolant de bord préfabriqué
- pieds de montage pour isolation acoustique, la fixation et le réglage en hauteur 45 – 250 mm
- siphon anti-odeurs et de nettoyage, entièrement amovible, hauteur du siphon 50 mm (selon la norme EN 1253)
- tamis à cheveux (utilisable en option)
- coiffe de protection
- raccord d'écoulement en polypropylène (obligatoire de commander également le manchon à coller en PVC, DN 50, réf. 691125)

### MATÉRIAU

corps d'avaloir et raccord d'écoulement en polypropylène à haute résistance aux chocs

#### DÉBIT D'ÉCOULEMENT CONFORME À LA NORME DIN EN 1253 (hauteur d'eau : 10/20 mm)

	Exigences	Dallmer
DN 50	0,8 l/s	0,8/1,0 l/s

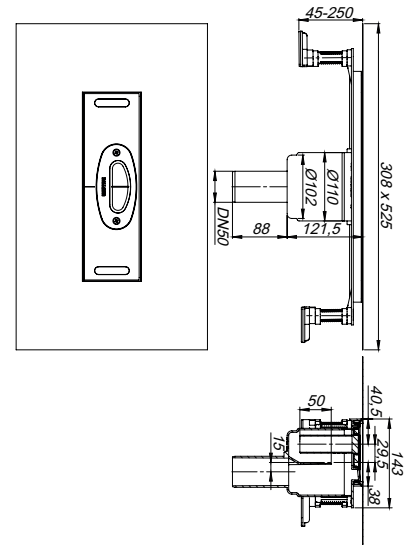
DÉSIGNATION	DIAMÈTRE	RÉF.
 corps d'avaloir DallFlex vertical	DN 50	539076

Critères de commande pour les corps d'avaloir avec raccord d'écoulement en polypropylène : Merci de commander également le manchon à coller en PVC (Réf. 691125) pour la connexion des raccords d'écoulement en polypropylène à PVC en DN 50.

45 mm niveau de chape compris  
(sans pieds de montage 30 mm)



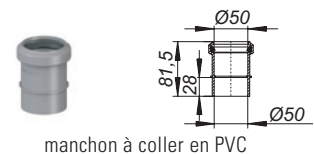
corps d'avaloir DallFlex vertical



## DALLMER manchon à coller en PVC

pour la connexion des tubes et des raccords d'écoulement en polypropylène à PVC en DN 50

DÉSIGNATION	DIAMÈTRE	RÉF.
manchon à coller en PVC	DN 50	691125



manchon à coller en PVC

## DALLMER élément de protection incendie et isolation acoustique 11

Compatible avec les corps d'avaloir CeraFlex et DallFlex vertical.

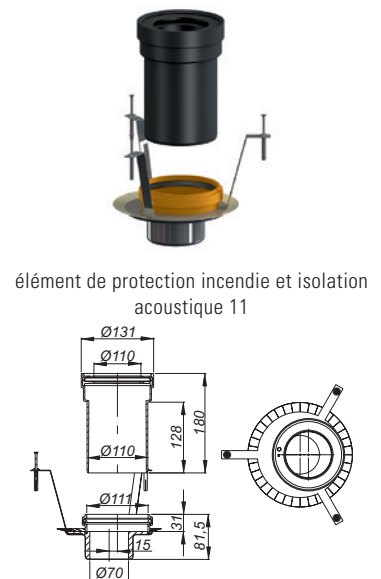
Pour installation dans les planchers F 30/60/90/120.

### SPÉCIFICITÉS

- élément à emboîter
- insert en matière gonflée
- étriers de blocage
- accessoires de montage
- dispositif de coffrage
- coiffe de protection

Raccordement de : tube en matière plastique DN 50 par l'intermédiaire d'un manchon de conduit, tube en fonte DN 50 par l'intermédiaire d'un raccordement DALLMER HT/SML DN 50/DN 50 (réf.: 880024)

DÉSIGNATION	DIAMÈTRE	RÉF.
élément de protection incendie et isolation acoustique 11	DN 50	515308



élément de protection incendie et isolation acoustique 11



# Corps d'avaloir DallFlex Duo vertical

## DALLMER corps d'avaloir DallFlex Duo vertical

selon la norme DIN EN 1253

pour montage avec caniveaux de douche CeraWall Select Duo, CeraWall Individual Duo et CeraFloor Select Duo. Deux raccords d'écoulement DN 50 verticaux

### SPÉCIFICITÉS


- ancrages intégrés pour la chape
- collerette d'étanchéité clipsable et flexible pour un raccordement sécurisé à l'étanchéité composite et aux membranes étanches selon la norme DIN 18534
- ruban isolant de bord préfabriqué
- pieds de montage pour isolation acoustique, la fixation et le réglage en hauteur 45 – 250 mm
- siphon anti-odeurs et de nettoyage, entièrement amovible, hauteur du siphon 50 mm (selon la norme EN 1253)
- tamis à cheveux (utilisable en option)
- coiffe de protection
- raccord d'écoulement en polypropylène (obligatoire de commander également le manchon à coller en PVC, DN 50, réf. 691125)

### MATÉRIAU

corps d'avaloir et raccord d'écoulement en polypropylène à haute résistance aux chocs

#### DÉBIT D'ÉCOULEMENT CONFORME À LA NORME DIN EN 1253 (hauteur d'eau 10/20 mm)

	Exigences	Dallmer
DN 50	0,8 l/s	1,2/2.35 l/s

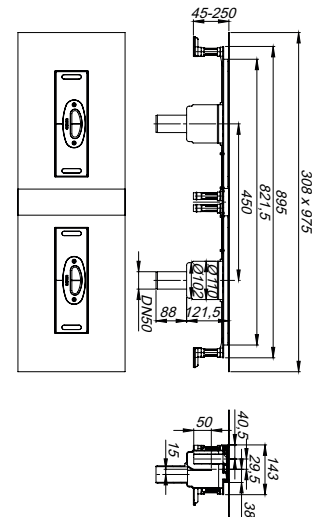
DÉSIGNATION	DIAMÈTRE	RÉF.
 corps d'avaloir DallFlex Duo vertical	DN 50	539083

Critères de commande pour les corps d'avaloir avec raccord d'écoulement en polypropylène : Merci de commander également le manchon à coller en PVC (Réf. 691125) pour la connexion des raccords d'écoulement en polypropylène à PVC en DN 50.

45 mm niveau de chape compris  
(sans pieds de montage 30 mm)



corps d'avaloir DallFlex Duo vertical



Diamètre du trou à ménager : 120 mm

Diamètre du trou à ménager pour élément de protection incendie et isolation acoustique 11 Duo : 157 – 175 mm

## DALLMER élément de protection incendie et isolation acoustique 11 Duo

Compatible avec les corps d'avaloir DallFlex Duo vertical.

Pour installation dans les planchers F 30/60/90/120.

### SPÉCIFICITÉS

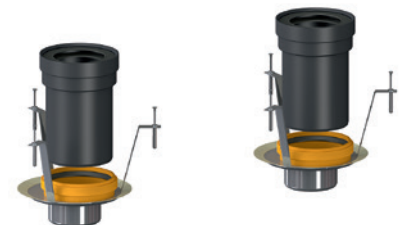
- élément à emboîter
- insert en matière gonflée
- étriers de blocage
- accessoires de montage
- dispositif de coffrage
- coiffe de protection

Raccordement de :

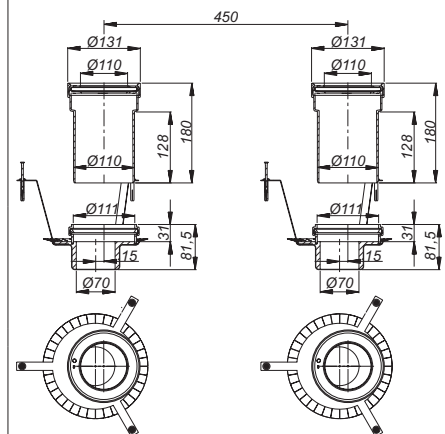
tube en matière plastique DN 50 par l'intermédiaire d'un manchon de conduit,

tube en fonte DN 50 par l'intermédiaire d'un raccordement DALLMER HT/SML DN 50/DN 50 (réf.: 880024)

DÉSIGNATION	DIAMÈTRE	RÉF.
élément de protection incendie et isolation acoustique 11 Duo	DN 50	515315



élément de protection incendie et isol. acoustique 11 Duo



Diamètre du trou à ménager : d : 157 - 177 mm

# Corps d'avaloir CeraFlex



## DALLMER corps d'avaloir CeraFlex

selon la norme DIN EN 1253

pour montage avec caniveaux de douche CeraFloor, CeraWall, CeraFrame Individual, Zentrix, CeraNiveau et CeraFrame Liquid. Raccord d'écoulement DN 50 latéral, positionnement variable sans outils sur trois côtés, à rotule, réglable de 0 – 15 degrés

### SPÉCIFICITÉS

- rebord en béton à polymère renforcé par un treillis en acier encastré
- collerette d'étanchéité clipsable et flexible pour un raccordement sécurisé à l'étanchéité composite et aux membranes étanches selon la norme DIN 18534
- ruban isolant de bord préfabriqué
- pieds de montage pour isolation acoustique, la fixation et le réglage en hauteur 90 – 240 mm
- siphon anti-odeurs et de nettoyage en deux parties, entièrement amovible, hauteur du siphon 50 mm (selon la norme EN 1253)
- tamis à cheveux (utilisable en option)
- coiffe de protection
- raccord d'écoulement en polypropylène (obligatoire de commander également le manchon à coller en PVC, DN 50, réf. 691125)

### MATÉRIAU

corps d'avaloir et raccord d'écoulement en polypropylène à haute résistance aux chocs

#### DÉBIT D'ÉCOULEMENT CONFORME À LA NORME DIN EN 1253 (hauteur d'eau : 10/20 mm)

	Exigences	Dallmer
DN 50	0,8 l/s	0,74/0,8 l/s

#### DÉSIGNATION

corps d'avaloir CeraFlex

#### DIAMÈTRE

DN 50

#### RÉF.

537140

Critères de commande pour les corps d'avaloir avec raccord d'écoulement en polypropylène : Merci de commander également le manchon à coller en PVC (Réf. 691125) pour la connexion des raccords d'écoulement en polypropylène à PVC en DN 50.

## DALLMER élément antibruit DallFlex/CeraFlex

pour le montage avec le corps d'avaloir DallFlex/CeraFlex et les caniveaux de douche CeraFloor, CeraWall, CeraFrame Individual, Zentrix, CeraNiveau et CeraFrame Liquid. En cas d'installation selon rapport d'essai P-BA 146/2015 (CeraFloor, CeraFrame, Zentrix et CeraNiveau) ou P-BA 148/2015 (CeraWall) satisfait aux exigences supérieures en terme d'isolation acoustique selon la norme DIN 4109 et VDI 4100.

#### DÉSIGNATION

élément antibruit DallFlex/CeraFlex

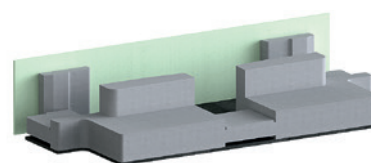
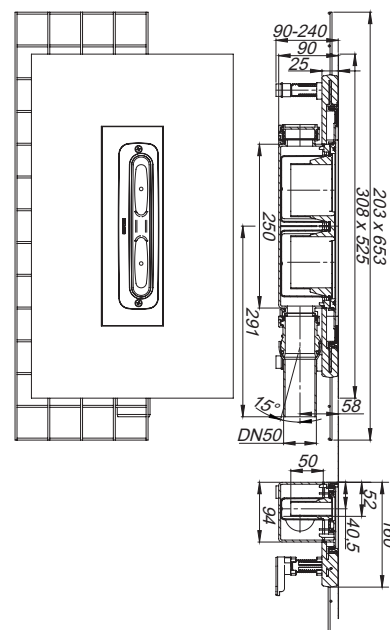
#### RÉF.

539090

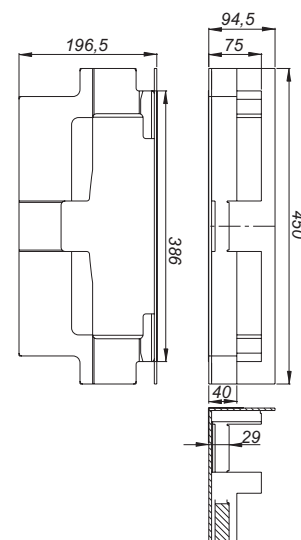
90 mm niveau de chape compris



corps d'avaloir CeraFlex



élément antibruit DallFlex/CeraFlex



# Corps d'avaloir CeraFlex



## DALLMER corps d'avaloir CeraFlex Plan

pour montage avec caniveaux de douche CeraFloor, CeraWall, CeraFrame Individual, Zentrix, CeraNiveau et CeraFrame Liquid. Raccord d'écoulement DN 40 latéral, positionnement variable sans outils sur trois côtés, à rotule, réglable de 0 – 15 degrés

### SPÉCIFICITÉS

- rebord en béton à polymère renforcé par un treillis en acier encastré
- collerette d'étanchéité clipsable et flexible pour un raccordement sécurisé à l'étanchéité composite et aux membranes étanches selon la norme DIN 18534
- ruban isolant de bord préfabriqué
- pieds de montage pour isolation acoustique, la fixation et le réglage en hauteur 65 – 240 mm
- siphon anti-odeurs et de nettoyage en deux parties, entièrement amovible, hauteur du siphon 30 mm (différent de la norme DIN EN 1253)
- tamis à cheveux (utilisable en option)
- coiffe de protection

### MATÉRIAU

corps d'avaloir et raccord d'écoulement en polypropylène à haute résistance aux chocs

#### DÉBIT D'ÉCOULEMENT EN RÉFÉRENCE À LA NORME DIN EN 1253 TAB. 3, (hauteur d'eau 10/20 mm)

	Exigences	Dallmer
DN 40	0,4 l/s	0,48/0,5 l/s

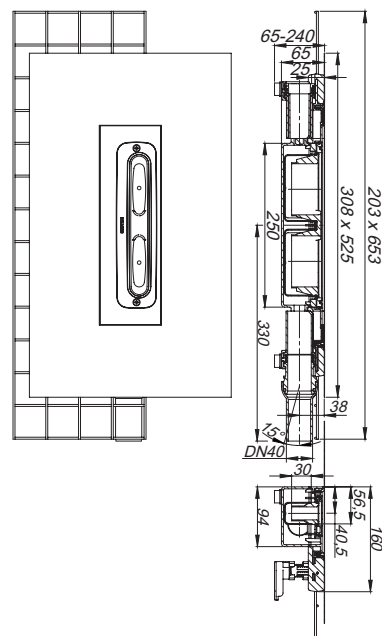
DÉSIGNATION	DIAMÈTRE	RÉF.
corps d'avaloir CeraFlex Plan	DN 40	537157

Un manchon de transition PP-PVC est nécessaire pour raccorder des tuyaux d'évacuation en polypropylène de diamètre nominal DN 40 à des tuyaux en PVC de diamètre nominal DN 40.

65 mm niveau de chape compris



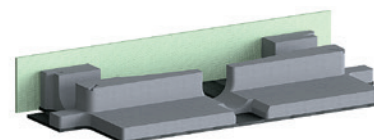
corps d'avaloir CeraFlex Plan



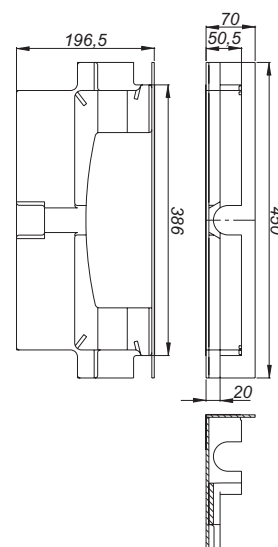
## DALLMER élément antibruit DallFlex Plan/CeraFlex Plan

pour le montage avec le corps d'avaloir CeraFlex Plan/DallFlex Plan et les caniveaux de douche CeraFloor, CeraWall, CeraFrame Individual, Zentrix, CeraNiveau et CeraFrame Liquid. En cas d'installation selon rapport d'essai P-BA 142/2015 (CeraFloor, CeraWall Individual, CeraFrame, Zentrix, CeraNiveau et CeraFrame Liquid) ou P-BA 144/2015 (CeraWall Select) satisfait aux exigences supérieures en terme d'isolation acoustique selon la norme DIN 4109 et VDI 4100.

DÉSIGNATION	RÉF.
élément antibruit DallFlex Plan/CeraFlex Plan	539106



élément antibruit DallFlex Plan/CeraFlex Plan





# Corps d'avaloir CeraFlex



## DALLMER corps d'avaloir CeraFlex vertical

selon la norme DIN EN 1253

pour montage avec caniveaux de douche CeraFloor, CeraWall, CeraFrame Individual, Zentrix, CeraNiveau et CeraFrame Liquid vertical. Raccord d'écoulement DN 50 vertical

### SPÉCIFICITÉS


- rebord en béton à polymère renforcé par un treillis en acier encastré
- collerette d'étanchéité clipsable et flexible pour un raccordement sécurisé à l'étanchéité composite et aux membranes étanches selon la norme DIN 18534
- ruban isolant de bord préfabriqué
- pieds de montage pour isolation acoustique, la fixation et le réglage en hauteur 45 – 240 mm
- siphon anti-odeurs et de nettoyage, entièrement amovible, hauteur du siphon 50 mm (selon la norme EN 1253)
- tamis à cheveux (utilisable en option)
- coiffe de protection
- raccord d'écoulement en polypropylène (obligatoire de commander également le manchon à coller en PVC, DN 50, réf. 691125)

### MATÉRIAU

corps d'avaloir en polypropylène à haute résistance aux chocs

#### DÉBIT D'ÉCOULEMENT CONFORME À LA NORME DIN EN 1253 (hauteur d'eau : 10/20 mm)

	Exigences	Dallmer
DN 50	0,8 l/s	0,8/1,0 l/s

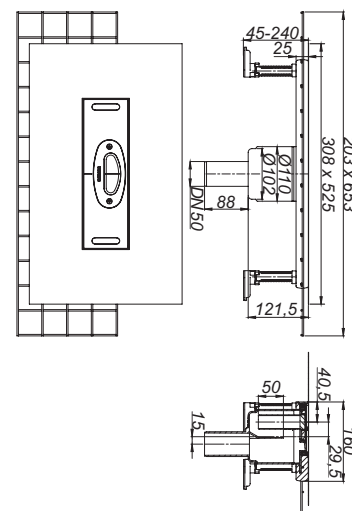
DÉSIGNATION	DIAMÈTRE	RÉF.
 corps d'avaloir CeraFlex vertical	DN 50	537164

Critères de commande pour les corps d'avaloir avec raccord d'écoulement en polypropylène :  
Merci de commander également le manchon à coller en PVC (Réf. 691125) pour la connexion des raccords d'écoulement en polypropylène à PVC en DN 50.

45 mm niveau de chape compris  
(sans pieds de montage 30 mm)



corps d'avaloir CeraFlex vertical



Diamètre du trou à ménager : 120 mm

Diamètre du trou à ménager pour l'élément de gros œuvre de protection incendie 11 : 157 – 175 mm

## DALLMER élément de protection incendie et isolation acoustique 11

Compatible avec les corps d'avaloir CeraFlex et DallFlex vertical.

Pour installation dans les planchers F 30/60/90/120.

### SPÉCIFICITÉS

- élément à emboîter
- insert en matière gonflée
- étriers de blocage
- accessoires de montage
- dispositif de coffrage
- coiffe de protection

Raccordement de :

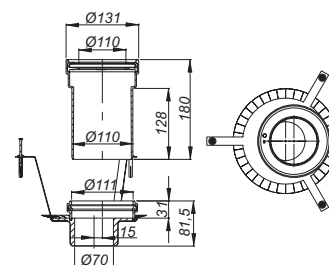
tube en matière plastique DN 50 par l'intermédiaire d'un manchon de conduit,

tube en fonte DN 50 par l'intermédiaire d'un raccordement DALLMER HT/SML DN 50/DN 50 (réf.: 880024)

DÉSIGNATION	DIAMÈTRE	RÉF.
élément de protection incendie et isolation acoustique 11	DN 50	515308



élément de protection incendie et isolation acoustique 11



Diamètre du trou à ménager : d : 157 - 177 mm

# Élément de douche DalIFlex Wall

## DALLMER élément de douche DalIFlex Wall

selon la norme DIN EN 1253

avec point d'évacuation côté mur, pour montage avec caniveaux de douche CeraWall Select/ Individual, CeraFloor Select/Pure. Raccord d'écoulement DN 50 latéral, positionnement variable sans outils sur trois côtés, à rotule, réglable de 0 – 15 degrés

### SPÉCIFICITÉS

- système de corps d'avaloir DalIFlex selon la norme DIN EN 1253
- collerette d'étanchéité clipsable et flexible pour un raccordement sécurisé à l'étanchéité composite et aux membranes étanches selon la norme DIN 18534
- siphon anti-odeurs et de nettoyage en deux parties, entièrement amovible, hauteur du siphon 50 mm (selon la norme EN 1253)
- tamis à cheveux (utilisable en option)
- coiffe de protection
- adapté aux fauteuils roulants à partir de carreaux de 5 x 5 cm
- raccord d'écoulement en polypropylène (obligatoire de commander également le manchon à coller en PVC, DN 50, réf. 691125)

### MATÉRIAU

mousse dure en polystyrène expansé, armature supérieure en fibre de verre tissée et revêtue de non-tissé étanche à l'eau ; corps d'avaloir et raccord d'écoulement en polypropylène

### DÉBIT D'ÉCOULEMENT CONFORME À LA NORME DIN EN 1253 (hauteur d'eau : 10/20 mm)

	Exigences	Dallmer
DN 50	0,8 l/s	0,74/0,8 l/s

DÉSIGNATION	DIAMÈTRE	B x L	RÉF.
élément de douche DalIFlex Wall	DN 50	900 x 900 mm	540034
élément de douche DalIFlex Wall	DN 50	1000 x 1000 mm	540058
élément de douche DalIFlex Wall	DN 50	1200 x 1200 mm	540072
élément de douche DalIFlex Wall	DN 50	900 x 1200 mm	540065
élément de douche anti-bruit DalIFlex Wall	DN 50	900 x 900 mm	540249
élément de douche anti-bruit DalIFlex Wall	DN 50	1000 x 1000 mm	540256
élément de douche anti-bruit DalIFlex Wall	DN 50	1200 x 1200 mm	540263
élément de douche anti-bruit DalIFlex Wall	DN 50	900 x 1200 mm	540270

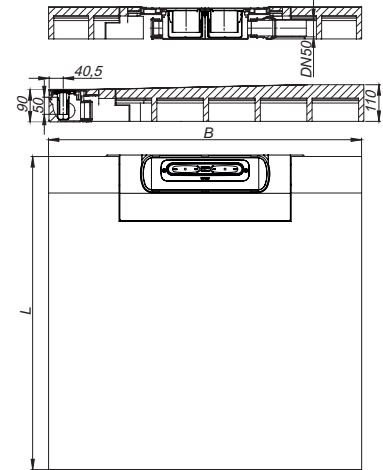
Critères de commande pour les corps d'avaloir avec raccord d'écoulement en polypropylène :  
Merci de commander également le manchon à coller en PVC (Réf. 691125) pour la connexion des raccords d'écoulement en polypropylène à PVC en DN 50.

Élément de douche anti-bruit DalIFlex Wall :

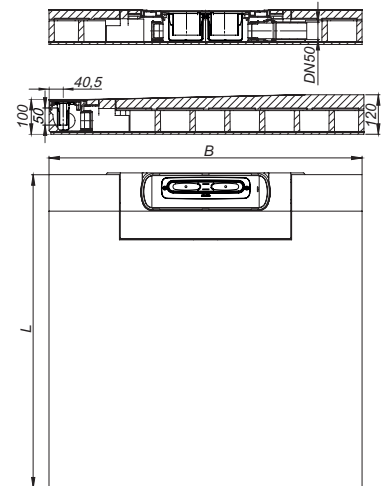
En cas d'installation selon rapport d'essai, conçu pour satisfaire aux exigences élevées en termes d'isolation acoustique selon la norme DIN 4109 et VDI 4100.



élément de douche DalIFlex Wall



élément de douche anti-bruit DalIFlex Wall



## DALLMER manchon à coller en PVC

pour la connexion des tubes et des raccords d'écoulement en polypropylène à PVC en DN 50

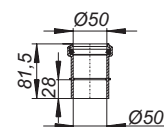
### MATÉRIAU

PVC

DÉSIGNATION	DIAMÈTRE	RÉF.
manchon à coller en PVC	DN 50	691125



manchon à coller en PVC



# Élément de douche DallFlex Wall

## DALLMER élément de douche DallFlex Wall Plan

avec point d'évacuation côté mur, pour montage avec caniveaux de douche CeraWall Select/Individual, CeraFloor Select/Pure. Raccord d'écoulement DN 40 latéral, positionnement variable sans outils sur trois côtés, à rotule, réglable de 0 – 15 degrés

### SPÉCIFICITÉS

- système de corps d'avaloir DallFlex Plan
- collerette d'étanchéité clipsable et flexible pour un raccordement sécurisé à l'étanchéité composite et aux membranes étanches selon la norme DIN 18534
- siphon anti-odeurs et de nettoyage en deux parties, entièrement amovible, hauteur du siphon 30 mm (différent de la norme DIN EN 1253)
- tamis à cheveux (utilisable en option)
- coiffe de protection
- adapté aux fauteuils roulants à partir de carreaux de 5 × 5 cm

### MATÉRIAU

mousse dure en polystyrène expansé, armature supérieure en fibre de verre tissée et revêtue de non-tissé étanche à l'eau ; corps d'avaloir et raccord d'écoulement en polypropylène

#### DÉBIT D'ÉCOULEMENT EN RÉFÉRENCE À LA NORME DIN EN 1253 TAB. 3, (hauteur d'eau : 10/20 mm)

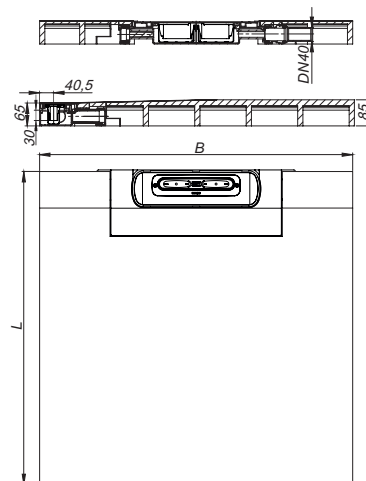
	Exigences	Dallmer
DN 40	0,4 l/s	0,48/0,5 l/s

DÉSIGNATION	DIAMÈTRE	B x L	RÉF.
élément de douche DallFlex Wall Plan	DN 40	900 x 900 mm	540003
élément de douche DallFlex Wall Plan	DN 40	1000 x 1000 mm	540010
élément de douche DallFlex Wall Plan	DN 40	1200 x 1200 mm	540027
élément de douche DallFlex Wall Plan	DN 40	900 x 1200 mm	540041

Un manchon de transition PP-PVC est nécessaire pour raccorder des tuyaux d'évacuation en polypropylène de diamètre nominal DN 40 à des tuyaux en PVC de diamètre nominal DN 40.



élément de douche DallFlex Wall Plan





# Élément de douche DallFlex Floor

## DALLMER élément de douche DallFlex Floor

selon la norme DIN EN 1253

avec point d'évacuation près du mur, pour montage avec caniveaux de douche CeraFloor Select, Individual et Pure. Raccord d'écoulement DN 50 latéral, positionnement variable sans outils sur trois côtés, à rotule, réglable de 0 – 15 degrés

### SPÉCIFICITÉS

- système de corps d'avaloir DallFlex selon la norme DIN EN 1253
- collerette d'étanchéité clipsable et flexible pour un raccordement sécurisé à l'étanchéité composite et aux membranes étanches selon la norme DIN 18534
- siphon anti-odeurs et de nettoyage en deux parties, entièrement amovible, hauteur du siphon 50 mm (selon la norme EN 1253)
- tamis à cheveux (utilisable en option)
- coiffe de protection
- adapté aux fauteuils roulants à partir de carreaux de 5 x 5 cm
- raccord d'écoulement en polypropylène (obligatoire de commander également le manchon à coller en PVC, DN 50, réf. 691125)

### MATÉRIAU

mousse dure en polystyrène expansé, armature supérieure en fibre de verre tissée et revêtue de non-tissé étanche à l'eau ; corps d'avaloir et raccord d'écoulement en polypropylène

### DÉBIT D'ÉCOULEMENT CONFORME À LA NORME DIN EN 1253 (hauteur d'eau : 10/20 mm)

	Exigences	Dallmer
DN 50	0,8 l/s	0,74/0,8 l/s

DÉSIGNATION	DIAMÈTRE	B x L	RÉF.
élément de douche DallFlex Floor	DN 50	900 x 900 mm	540126
élément de douche DallFlex Floor	DN 50	1000 x 1000 mm	540140
élément de douche DallFlex Floor	DN 50	1200 x 1200 mm	540157
élément de douche DallFlex Floor	DN 50	900 x 1200 mm	540164
élément de douche anti-bruit DallFlex Floor	DN 50	900 x 900 mm	540287
élément de douche anti-bruit DallFlex Floor	DN 50	1000 x 1000 mm	540294
élément de douche anti-bruit DallFlex Floor	DN 50	1200 x 1200 mm	540300
élément de douche anti-bruit DallFlex Floor	DN 50	900 x 1200 mm	540317

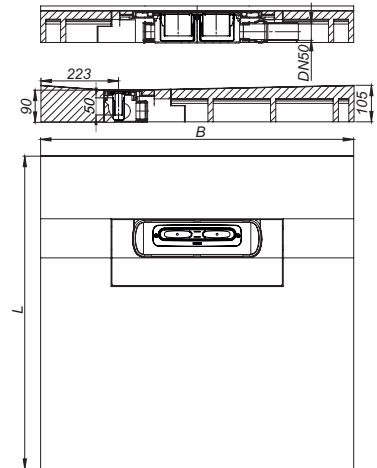
Critères de commande pour les corps d'avaloir avec raccord d'écoulement en polypropylène :  
Merci de commander également le manchon à coller en PVC (Réf. 691125) pour la connexion des raccords d'écoulement en polypropylène à PVC en DN 50.

Élément de douche anti-bruit DallFlex Floor :

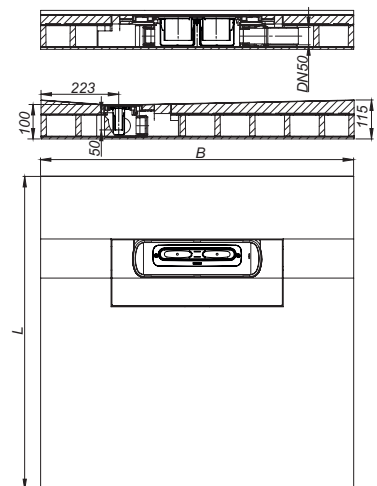
En cas d'installation selon rapport d'essai, conçu pour satisfaire aux exigences élevées en termes d'isolation acoustique selon la norme DIN 4109 et VDI 4100.



élément de douche DallFlex Floor



élément de douche anti-bruit DallFlex Floor



## DALLMER manchon à coller en PVC

pour la connexion des tubes et des raccords d'écoulement en polypropylène à PVC en DN 50

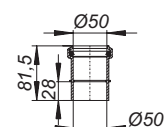
### MATÉRIAU

PVC

DÉSIGNATION	DIAMÈTRE	RÉF.
manchon à coller en PVC	DN 50	691125



manchon à coller en PVC



# Élément de douche DallFlex Floor

## DALLMER élément de douche DallFlex Floor Plan

avec point d'évacuation près du mur, pour montage avec caniveaux de douche CeraFloor Select, Individual et Pure. Raccord d'écoulement DN 40 latéral, positionnement variable sans outils sur trois côtés, à rotule, réglable de 0 – 15 degrés

### SPÉCIFICITÉS

- système de corps d'avaloir DallFlex Plan
- collerette d'étanchéité clipsable et flexible pour un raccordement sécurisé à l'étanchéité composite et aux membranes étanches selon la norme DIN 18534
- siphon anti-odeurs et de nettoyage en deux parties, entièrement amovible, hauteur du siphon 30 mm (différent de la norme DIN EN 1253)
- tamis à cheveux (utilisable en option)
- coiffe de protection
- adapté aux fauteuils roulants à partir de carreaux de 5 x 5 cm

### MATÉRIAU

mousse dure en polystyrène expansé, armature supérieure en fibre de verre tissée et revêtue de non-tissé étanche à l'eau ; corps d'avaloir et raccord d'écoulement en polypropylène

#### DÉBIT D'ÉCOULEMENT EN RÉFÉRENCE À LA NORME DIN EN 1253 TAB. 3, (hauteur d'eau : 10/20 mm)

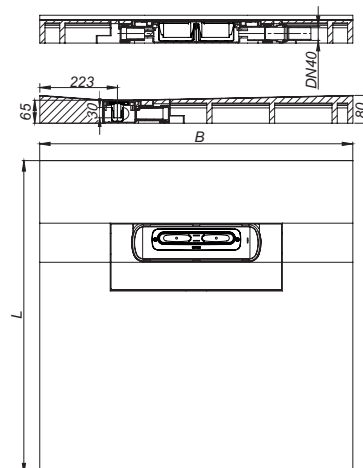
	Exigences	Dallmer
DN 40	0,4 l/s	0,48/0,5 l/s

DÉSIGNATION	DIAMÈTRE	B x L	RÉF.
élément de douche DallFlex Floor Plan	DN 40	900 x 900 mm	540089
élément de douche DallFlex Floor Plan	DN 40	1000 x 1000 mm	540096
élément de douche DallFlex Floor Plan	DN 40	1200 x 1200 mm	540102
élément de douche DallFlex Floor Plan	DN 40	900 x 1200 mm	540119

Un manchon de transition PP-PVC est nécessaire pour raccorder des tuyaux d'évacuation en polypropylène de diamètre nominal DN 40 à des tuyaux en PVC de diamètre nominal DN 40.



élément de douche DallFlex Floor Plan



# Élément de douche DallFlex Compact

## DALLMER élément de douche DallFlex Compact

selon la norme DIN EN 1253

avec point d'évacuation central, pour montage avec caniveaux de douche Zentrix, CeraNiveau et CeraFrame. Raccord d'écoulement DN 50 latéral, positionnement variable sans outils sur trois côtés, à rotule, réglable de 0 – 15 degrés

### SPÉCIFICITÉS

- système de corps d'avaloir DallFlex selon la norme DIN EN 1253
- collerette d'étanchéité clipsable et flexible pour un raccordement sécurisé à l'étanchéité composite et aux membranes étanches selon la norme DIN 18534
- siphon anti-odeurs et de nettoyage en deux parties, entièrement amovible, hauteur du siphon 50 mm (selon la norme EN 1253)
- tamis à cheveux (utilisable en option)
- coiffe de protection
- adapté aux fauteuils roulants à partir de carreaux de 5 x 5 cm
- raccord d'écoulement en polypropylène (obligatoire de commander également le manchon à coller en PVC, DN 50, réf. 691125)

### MATÉRIAU

mousse dure en polystyrène expansé, armature supérieure en fibre de verre tissée et revêtue de non-tissé étanche à l'eau ; corps d'avaloir et raccord d'écoulement en polypropylène

### DÉBIT D'ÉCOULEMENT CONFORME À LA NORME DIN EN 1253 (hauteur d'eau : 10/20 mm)

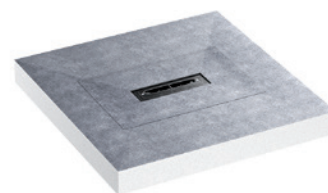
	Exigences	Dallmer
DN 50	0,8 l/s	0,74/0,8 l/s

DÉSIGNATION	DIAMÈTRE	B x L	RÉF.
élément de douche DallFlex Compact	DN 50	900 x 900 mm	540201
élément de douche DallFlex Compact	DN 50	1000 x 1000 mm	540218
élément de douche DallFlex Compact	DN 50	1200 x 1200 mm	540225
élément de douche DallFlex Compact	DN 50	900 x 1200 mm	540232
élément de douche anti-bruit DallFlex Compact	DN 50	900 x 900 mm	540324
élément de douche anti-bruit DallFlex Compact	DN 50	1000 x 1000 mm	540331
élément de douche anti-bruit DallFlex Compact	DN 50	1200 x 1200 mm	540348
élément de douche anti-bruit DallFlex Compact	DN 50	900 x 1200 mm	540355

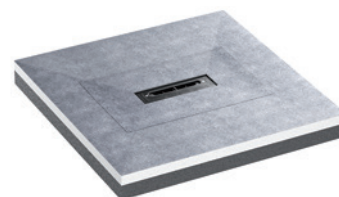
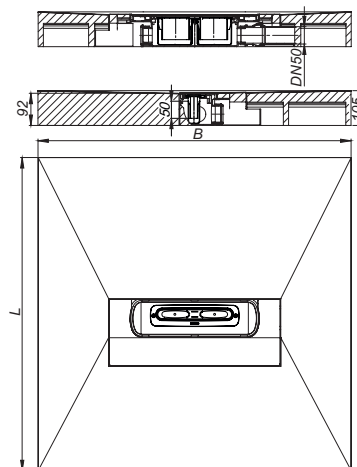
Critères de commande pour les corps d'avaloir avec raccord d'écoulement en polypropylène :  
Merci de commander également le manchon à coller en PVC (Réf. 691125) pour la connexion des raccords d'écoulement en polypropylène à PVC en DN 50.

Élément de douche anti-bruit DallFlex Compact :

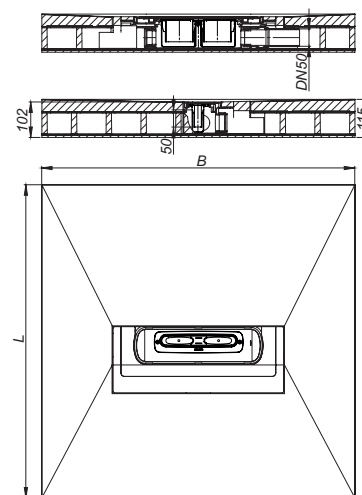
En cas d'installation selon rapport d'essai, conçu pour satisfaire aux exigences élevées en termes d'isolation acoustique selon la norme DIN 4109 et VDI 4100.



élément de douche DallFlex Compact



élément de douche anti-bruit DallFlex Compact



## DALLMER manchon à coller en PVC

pour la connexion des tubes et des raccords d'écoulement en polypropylène à PVC en DN 50

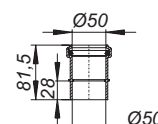
### MATÉRIAU

PVC

DÉSIGNATION	DIAMÈTRE	RÉF.
manchon à coller en PVC	DN 50	691125



manchon à coller en PVC





# Élément de douche DallFlex Compact

## DALLMER élément de douche DallFlex Compact Plan

avec point d'évacuation central, pour montage avec caniveaux de douche Zentrix, CeraNiveau et CeraFrame. Raccord d'écoulement DN 40 latéral, positionnement variable sans outils sur trois côtés, à rotule, réglable de 0 – 15 degrés

### SPÉCIFICITÉS

- système de corps d'avaloir DallFlex Plan
- collerette d'étanchéité clipsable et flexible pour un raccordement sécurisé à l'étanchéité composite et aux membranes étanches selon la norme DIN 18534
- siphon anti-odeurs et de nettoyage en deux parties, entièrement amovible, hauteur du siphon 30 mm (différent de la norme DIN EN 1253)
- tamis à cheveux (utilisable en option)
- coiffe de protection
- adapté aux fauteuils roulants à partir de carreaux de 5 x 5 cm

### MATÉRIAU

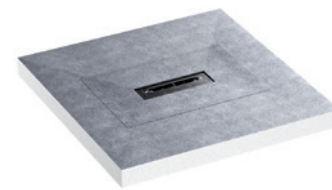
mousse dure en polystyrène expansé, armature supérieure en fibre de verre tissée et revêtue de non-tissé étanche à l'eau ; corps d'avaloir et raccord d'écoulement en polypropylène

#### DÉBIT D'ÉCOULEMENT EN RÉFÉRENCE À LA NORME DIN EN 1253 TAB. 3, (hauteur d'eau : 10/20 mm)

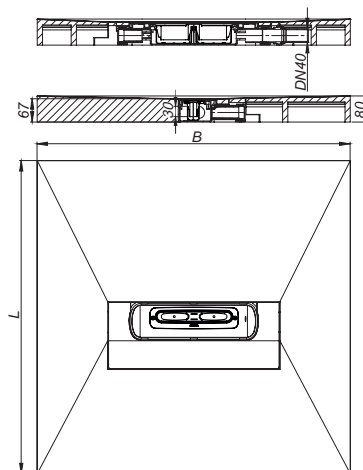
	Exigences	Dallmer
DN 40	0,4 l/s	0,48/0,5 l/s

DÉSIGNATION	DIAMÈTRE	B x L	RÉF.
élément de douche DallFlex Compact Plan	DN 40	900 x 900 mm	540133
élément de douche DallFlex Compact Plan	DN 40	1000 x 1000 mm	540171
élément de douche DallFlex Compact Plan	DN 40	1200 x 1200 mm	540188
élément de douche DallFlex Compact Plan	DN 40	900 x 1200 mm	540195

Un manchon de transition PP-PVC est nécessaire pour raccorder des tuyaux d'évacuation en polypropylène de diamètre nominal DN 40 à des tuyaux en PVC de diamètre nominal DN 40.



élément de douche DallFlex Compact Plan

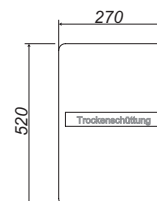


## DALLMER isolant acoustique en vrac

Accessoires pour éléments de douche anti-bruit DallFlex.

Consommation		
Dimensions élément de douche	kg	Nombre de sacs
900 x 900 mm	42,52	2
900 x 1200 mm	59,64	3
1000 x 1000 mm	54,58	3
1200 x 1200 mm	82,49	4

DÉSIGNATION	QUANTITÉ	RÉF.
isolant acoustique en vrac	22,5 kg	540362



## DALLMER châssis élément de douche DallFlex

pour le réglage en hauteur des éléments de douche DallFlex. Trois éléments de châssis compatibles entre eux, d'une hauteur de 20, 30 et 40 mm.

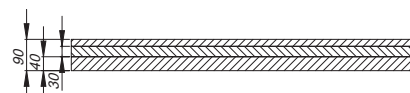
### MATÉRIAU

mousse dure en polystyrène expansé

DÉSIGNATION	DIMENSION	RÉF.
châssis élément de douche DallFlex	900 x 900 mm	540393
châssis élément de douche DallFlex	1000 x 1000 mm	540409
châssis élément de douche DallFlex	1200 x 1200 mm	540416
châssis élément de douche DallFlex	900 x 1200 mm	540423



châssis élément de douche DallFlex



# Caniveau de douche CeraWall Select

## DALLMER caniveau de douche CeraWall Select acier inox mat

pour installation avec tous les corps de avaloirs CeraFlex, DallFlex et tous les éléments de douche DallFlex Wall. Rigole d'écoulement avec une pente précise sur plusieurs côtés, installée de façon visible au mur et conçue pour revêtements de sol de 10 à 24 mm et revêtements mural de 12 à 24 mm (colle incluse), longueur ajustable sur millimètre.

### SPÉCIFICITÉS

- cache
- ruban de sécurité S 3 autocollant avec armature anti-coupures en inox pour la protection de l'étanchéité de surface et ruban insonorisant pour le découplage de la structure
- accessoires de montage et positionnement
- coiffe de protection

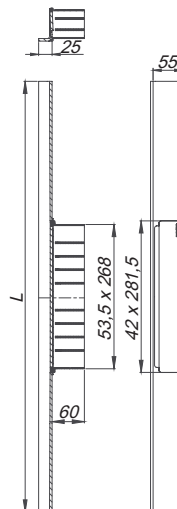
### MATÉRIAU

acier inox 1.4301, massif 5 mm, mat satiné, classe de charge K 3 (300 kg)

DÉSIGNATION	DIMENSION	RÉF.
caniveau de douche CeraWall Select acier inox mat	800 mm	535245
caniveau de douche CeraWall Select acier inox mat	900 mm	535146
caniveau de douche CeraWall Select acier inox mat	1000 mm	535153
caniveau de douche CeraWall Select acier inox mat	1100 mm	535160
caniveau de douche CeraWall Select acier inox mat	1200 mm	535177
caniveau de douche CeraWall Select acier inox mat	1300 mm	536457
caniveau de douche CeraWall Select acier inox mat	1400 mm	536464
caniveau de douche CeraWall Select acier inox mat	1500 mm	536471



caniveau de douche CeraWall Select acier inox mat



## DALLMER caniveau de douche CeraWall Select acier inox poli

pour installation avec tous les corps de avaloirs CeraFlex, DallFlex et tous les éléments de douche DallFlex Wall. Rigole d'écoulement avec une pente précise sur plusieurs côtés, installée de façon visible au mur et conçue pour revêtements de sol de 10 à 24 mm et revêtements mural de 12 à 24 mm (colle incluse), longueur ajustable sur millimètre.

### SPÉCIFICITÉS

- cache
- ruban de sécurité S 3 autocollant avec armature anti-coupures en inox pour la protection de l'étanchéité de surface et ruban insonorisant pour le découplage de la structure
- accessoires de montage et positionnement
- coiffe de protection

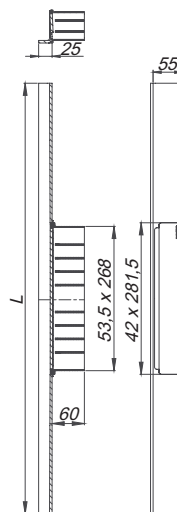
### MATÉRIAU

acier inox 1.4301, massif 5 mm, poli, classe de charge K 3 (300 kg)

DÉSIGNATION	DIMENSION	RÉF.
caniveau de douche CeraWall Select acier inox poli	800 mm	535252
caniveau de douche CeraWall Select acier inox poli	900 mm	535108
caniveau de douche CeraWall Select acier inox poli	1000 mm	535115
caniveau de douche CeraWall Select acier inox poli	1100 mm	535122
caniveau de douche CeraWall Select acier inox poli	1200 mm	535139
caniveau de douche CeraWall Select acier inox poli	1300 mm	536419
caniveau de douche CeraWall Select acier inox poli	1400 mm	536426
caniveau de douche CeraWall Select acier inox poli	1500 mm	536433



caniveau de douche CeraWall Select acier inox poli



Critères de commande pour le système CeraWall Select :

Obligation de commander le corps d'avaloir CeraFlex ou DallFlex ou élément de douche DallFlex Wall + le caniveau de douche CeraWall Select.

# Caniveau de douche CeraWall Select

## DALLMER caniveau de douche CeraWall Select noir mat

pour installation avec tous les corps de avaloirs CeraFlex, DallFlex et tous les éléments de douche DallFlex Wall. Rigole d'écoulement avec une pente précise sur plusieurs côtés, installée de façon visible au mur et conçue pour revêtements de sol de 10 à 24 mm et revêtements mural de 12 à 24 mm (colle incluse), longueur ajustable sur millimètre.

### SPÉCIFICITÉS

- cache
- ruban de sécurité S 3 autocollant avec armature anti-coupures en inox pour la protection de l'étanchéité de surface et ruban insonorisant pour le découplage de la structure
- accessoires de montage et positionnement
- coiffe de protection

### MATÉRIAU

acier inox 1.4301, massif 5 mm, classe de charge K 3 (300 kg), enduction PVD noir mat

DÉSIGNATION	DIMENSION	RÉF.
caniveau de douche CeraWall Select noir mat	800 mm	535283
caniveau de douche CeraWall Select noir mat	900 mm	535306
caniveau de douche CeraWall Select noir mat	1000 mm	535313
caniveau de douche CeraWall Select noir mat	1100 mm	535320
caniveau de douche CeraWall Select noir mat	1200 mm	535337

## DALLMER caniveau de douche CeraWall Select or rouge mat

pour installation avec tous les corps de avaloirs CeraFlex, DallFlex et tous les éléments de douche DallFlex Wall. Rigole d'écoulement avec une pente précise sur plusieurs côtés, installée de façon visible au mur et conçue pour revêtements de sol de 10 à 24 mm et revêtements mural de 12 à 24 mm (colle incluse), longueur ajustable sur millimètre.

### SPÉCIFICITÉS

- cache
- ruban de sécurité S 3 autocollant avec armature anti-coupures en inox pour la protection de l'étanchéité de surface et ruban insonorisant pour le découplage de la structure
- accessoires de montage et positionnement
- coiffe de protection

### MATÉRIAU

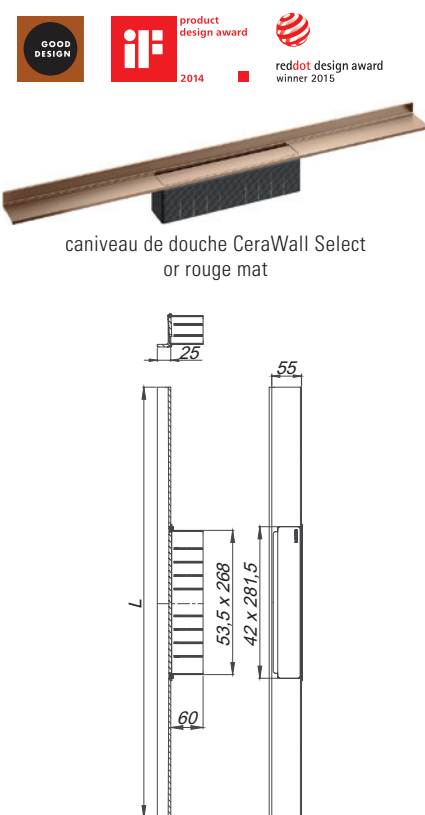
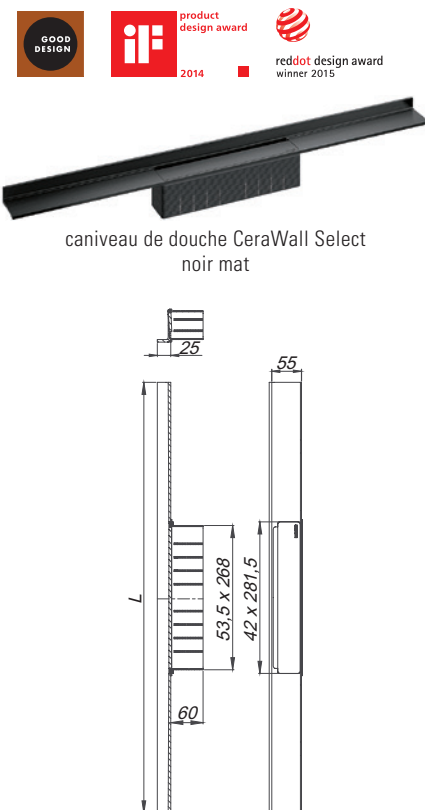
acier inox 1.4301, massif 5 mm, classe de charge K 3 (300 kg), enduction PVD or rouge mat

DÉSIGNATION	DIMENSION	RÉF.
caniveau de douche CeraWall Select or rouge mat	800 mm	535344
caniveau de douche CeraWall Select or rouge mat	900 mm	535351
caniveau de douche CeraWall Select or rouge mat	1000 mm	535368
caniveau de douche CeraWall Select or rouge mat	1100 mm	535375
caniveau de douche CeraWall Select or rouge mat	1200 mm	535382

Critères de commande pour le système CeraWall Select :

Obligation de commander le corps d'avaloir CeraFlex ou DallFlex ou élément de douche DallFlex Wall + le caniveau de douche CeraWall Select.

En raison des technologies de fabrication, de la nature du matériau d'origine et des conditions d'éclairage, les finitions PVD peuvent présenter de légères variations de couleur.





# Caniveau de douche CeraWall Select

## DALLMER caniveau de douche CeraWall Select laiton mat

pour installation avec tous les corps de avaloirs CeraFlex, DallFlex et tous les éléments de douche DallFlex Wall. Rigole d'écoulement avec une pente précise sur plusieurs côtés, installée de façon visible au mur et conçue pour revêtements de sol de 10 à 24 mm et revêtements mural de 12 à 24 mm (colle incluse), longueur ajustable sur millimètre.

### SPÉCIFICITÉS

- cache
- ruban de sécurité S 3 autocollant avec armature anti-coupures en inox pour la protection de l'étanchéité de surface et ruban insonorisant pour le découplage de la structure
- accessoires de montage et positionnement
- coiffe de protection

### MATÉRIAU

acier inox 1.4301, massif 5 mm, classe de charge K 3 (300 kg), enduction PVD noir mat

DÉSIGNATION	DIMENSION	RÉF.
caniveau de douche CeraWall Select laiton mat	800 mm	535399
caniveau de douche CeraWall Select laiton mat	900 mm	535405
caniveau de douche CeraWall Select laiton mat	1000 mm	535412
caniveau de douche CeraWall Select laiton mat	1100 mm	535429
caniveau de douche CeraWall Select laiton mat	1200 mm	535436

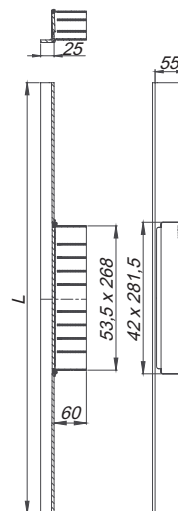
Critères de commande pour le système CeraWall Select :

Obligation de commander le corps d'avaloir CeraFlex ou DallFlex ou élément de douche DallFlex Wall + le caniveau de douche CeraWall Select.

En raison des technologies de fabrication, de la nature du matériau d'origine et des conditions d'éclairage, les finitions PVD peuvent présenter de légères variations de couleur.



caniveau de douche CeraWall Select laiton mat



## Pièces détachées CeraWall

### DALLMER cache CeraWall Select

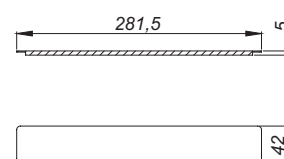
pièce détachée pour les caniveau de douche CeraWall Select

- ▶ **cache CeraWall Select, acier inox mat**  
acier inox 1.4301, mat satiné
- ▶ **cache CeraWall Select, acier inox poli**  
acier inox 1.4301, poli

DÉSIGNATION	RÉF.
cache CeraWall Select, acier inox mat	535535
cache CeraWall Select, acier inox poli	535528



cache CeraWall Select



# Caniveau de douche CeraWall Select Duo

## DALLMER caniveau de douche CeraWall Select Duo acier inox mat

pour installation avec tous les corps de avaloirs DallFlex Duo. Rigole d'écoulement avec une pente précise sur plusieurs côtés, installée de façon visible au mur, conçue pour revêtements de sol et muraux de 12 à 24 mm (colle incluse), longueur ajustable sur millimètre.

### SPÉCIFICITÉS

- deux caches
- ruban de sécurité S 3 autocollant avec armature anti-coupures en inox pour la protection de l'étanchéité de surface et ruban insonorisant pour le découplage de la structure
- accessoires de montage et positionnement
- coiffe de protection

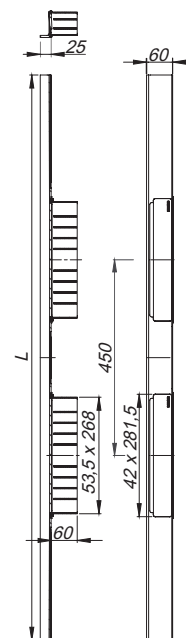
### MATÉRIAU

acier inox 1.4301, massif 5 mm, mat satiné, classe de charge K 3 (300 kg)

DÉSIGNATION	DIMENSION	RÉF.
caniveau de douche CeraWall Select Duo acier inox mat	1300 mm	536181
caniveau de douche CeraWall Select Duo acier inox mat	1400 mm	536198
caniveau de douche CeraWall Select Duo acier inox mat	1500 mm	536204
caniveau de douche CeraWall Select Duo acier inox mat	1600 mm	536211
caniveau de douche CeraWall Select Duo acier inox mat	1700 mm	536228
caniveau de douche CeraWall Select Duo acier inox mat	1800 mm	536235
caniveau de douche CeraWall Select Duo acier inox mat	1900 mm	536242
caniveau de douche CeraWall Select Duo acier inox mat	2000 mm	536259



CeraWall Select Duo acier inox mat



## DALLMER caniveau de douche CeraWall Select Duo acier inox poli

pour installation avec tous les corps de avaloirs DallFlex Duo. Rigole d'écoulement avec une pente précise sur plusieurs côtés, installée de façon visible au mur, conçue pour revêtements de sol et muraux de 12 à 24 mm (colle incluse), longueur ajustable sur millimètre.

### SPÉCIFICITÉS

- deux caches
- ruban de sécurité S 3 autocollant avec armature anti-coupures en inox pour la protection de l'étanchéité de surface et ruban insonorisant pour le découplage de la structure
- accessoires de montage et positionnement
- coiffe de protection

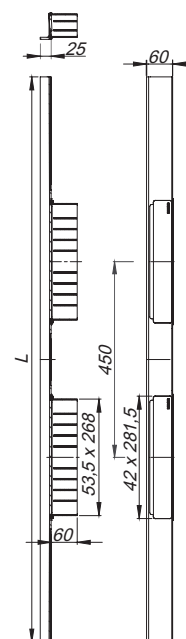
### MATÉRIAU

acier inox 1.4301, massif 5 mm, poli, classe de charge K 3 (300 kg)

DÉSIGNATION	DIMENSION	RÉF.
caniveau de douche CeraWall Select Duo acier inox poli	1300 mm	536105
caniveau de douche CeraWall Select Duo acier inox poli	1400 mm	536112
caniveau de douche CeraWall Select Duo acier inox poli	1500 mm	536129
caniveau de douche CeraWall Select Duo acier inox poli	1600 mm	536136
caniveau de douche CeraWall Select Duo acier inox poli	1700 mm	536143
caniveau de douche CeraWall Select Duo acier inox poli	1800 mm	536150
caniveau de douche CeraWall Select Duo acier inox poli	1900 mm	536167
caniveau de douche CeraWall Select Duo acier inox poli	2000 mm	536174



CeraWall Select Duo acier inox poli



Critères de commande pour le système CeraWall Select Duo :

Obligation de commander le corps d'avaloir DallFlex Duo + la caniveau de douche CeraWall Select Duo.

# Caniveau de douche CeraWall Select N (pierre naturelle)

## DALLMER caniveau de douche CeraWall Select N acier inox mat

pour installation avec tous les corps de avaloirs CeraFlex, DallFlex et tous les éléments de douche DallFlex Wall. Rigole d'écoulement avec une pente précise sur plusieurs côtés, installée de façon visible au mur, conçue pour revêtements de sol et muraux de 24 à 32 mm (colle inclus), longueur ajustable sur millimètre.

### SPÉCIFICITÉS

- cache
- ruban de sécurité S 3 autocollant avec armature anti-coupures en inox pour la protection de l'étanchéité de surface et ruban insonorisant pour le découplage de la structure
- accessoires de montage et positionnement
- coiffe de protection

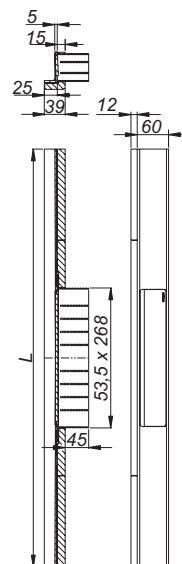
### MATÉRIAU

acier inox 1.4301, massif 5 mm, mat satiné, classe de charge K 3 (300 kg)

DÉSIGNATION	DIMENSION	RÉF.
caniveau de douche CeraWall Select N acier inox mat	800 mm	536730
caniveau de douche CeraWall Select N acier inox mat	900 mm	536747
caniveau de douche CeraWall Select N acier inox mat	1000 mm	536754
caniveau de douche CeraWall Select N acier inox mat	1100 mm	536761
caniveau de douche CeraWall Select N acier inox mat	1200 mm	536778
caniveau de douche CeraWall Select N acier inox mat	1300 mm	536785
caniveau de douche CeraWall Select N acier inox mat	1400 mm	536792
caniveau de douche CeraWall Select N acier inox mat	1500 mm	536808



caniveau de douche CeraWall Select N  
acier inox mat



## DALLMER caniveau de douche CeraWall Select N acier inox poli

pour installation avec tous les corps de avaloirs CeraFlex, DallFlex et tous les éléments de douche DallFlex Wall. Rigole d'écoulement avec une pente précise sur plusieurs côtés, installée de façon visible au mur, conçue pour revêtements de sol et muraux de 24 à 32 mm (colle inclus), longueur ajustable sur millimètre.

### SPÉCIFICITÉS

- cache
- ruban de sécurité S 3 autocollant avec armature anti-coupures en inox pour la protection de l'étanchéité de surface et ruban insonorisant pour le découplage de la structure
- accessoires de montage et positionnement
- coiffe de protection

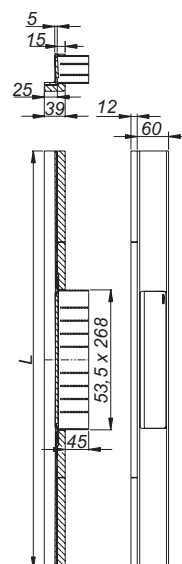
### MATÉRIAU

acier inox 1.4301, massif 5 mm, poli, classe de charge K 3 (300 kg)

DÉSIGNATION	DIMENSION	RÉF.
caniveau de douche CeraWall Select N acier inox poli	800 mm	536570
caniveau de douche CeraWall Select N acier inox poli	900 mm	536587
caniveau de douche CeraWall Select N acier inox poli	1000 mm	536594
caniveau de douche CeraWall Select N acier inox poli	1100 mm	536600
caniveau de douche CeraWall Select N acier inox poli	1200 mm	536617
caniveau de douche CeraWall Select N acier inox poli	1300 mm	536624
caniveau de douche CeraWall Select N acier inox poli	1400 mm	536631
caniveau de douche CeraWall Select N acier inox poli	1500 mm	536648



caniveau de douche CeraWall Select N  
acier inox poli



Critères de commande pour le système CeraWall Select N :

Obligation de commander le corps d'avaloir CeraFlex ou DallFlex ou élément de douche DallFlex Wall + le caniveau de douche CeraWall Select N.



# Caniveau de douche CeraWall Select N Duo (pierre naturelle)

## DALLMER caniveau de douche CeraWall Select N Duo acier inox mat

pour installation avec tous les corps de avaloirs DallFlex Duo. Rigole d'écoulement avec une pente précise sur plusieurs côtés, installée de façon visible au mur, conçue pour revêtements de sol et muraux de 24 à 32 mm (colle incluse), longueur ajustable sur millimètre.

### SPÉCIFICITÉS

- deux caches
- ruban de sécurité S 3 autocollant avec armature anti-coupures en inox pour la protection de l'étanchéité de surface et ruban insonorisant pour le découplage de la structure
- accessoires de montage et positionnement
- coiffe de protection

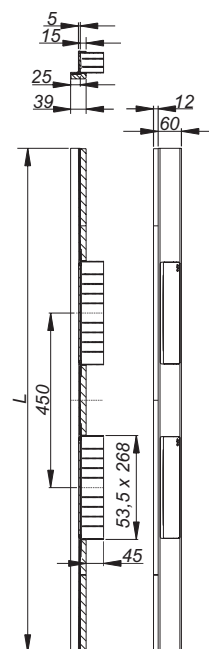
### MATÉRIAU

acier inox 1.4301, massif 5 mm, mat satiné, classe de charge K 3 (300 kg)

DÉSIGNATION	DIMENSION	RÉF.
caniveau de douche CeraWall Select N Duo acier inox mat	1300 mm	536815
caniveau de douche CeraWall Select N Duo acier inox mat	1400 mm	536822
caniveau de douche CeraWall Select N Duo acier inox mat	1500 mm	536839
caniveau de douche CeraWall Select N Duo acier inox mat	1600 mm	536846
caniveau de douche CeraWall Select N Duo acier inox mat	1700 mm	536853
caniveau de douche CeraWall Select N Duo acier inox mat	1800 mm	536860
caniveau de douche CeraWall Select N Duo acier inox mat	1900 mm	536877
caniveau de douche CeraWall Select N Duo acier inox mat	2000 mm	536884



caniveau de douche CeraWall Select N Duo  
acier inox mat



## DALLMER caniveau de douche CeraWall Select N Duo acier inox poli

pour installation avec tous les corps de avaloirs DallFlex Duo. Rigole d'écoulement avec une pente précise sur plusieurs côtés, installée de façon visible au mur, conçue pour revêtements de sol et muraux de 24 à 32 mm (colle incluse), longueur ajustable sur millimètre.

### SPÉCIFICITÉS

- deux caches
- ruban de sécurité S 3 autocollant avec armature anti-coupures en inox pour la protection de l'étanchéité de surface et ruban insonorisant pour le découplage de la structure
- accessoires de montage et positionnement
- coiffe de protection

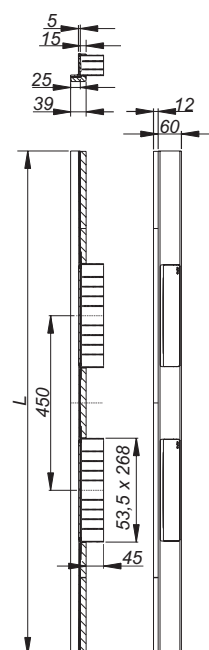
### MATÉRIAU

acier inox 1.4301, massif 5 mm, poli, classe de charge K 3 (300 kg)

DÉSIGNATION	DIMENSION	RÉF.
caniveau de douche CeraWall Select N Duo acier inox poli	1300 mm	536655
caniveau de douche CeraWall Select N Duo acier inox poli	1400 mm	536662
caniveau de douche CeraWall Select N Duo acier inox poli	1500 mm	536679
caniveau de douche CeraWall Select N Duo acier inox poli	1600 mm	536686
caniveau de douche CeraWall Select N Duo acier inox poli	1700 mm	536693
caniveau de douche CeraWall Select N Duo acier inox poli	1800 mm	536709
caniveau de douche CeraWall Select N Duo acier inox poli	1900 mm	536716
caniveau de douche CeraWall Select N Duo acier inox poli	2000 mm	536723



caniveau de douche CeraWall Select N Duo  
acier inox poli



Critères de commande pour le système CeraWall Select N Duo :

Obligation de commander le corps d'avaloir DallFlex Duo + le caniveau de douche CeraWall Select N Duo.

# Caniveau de douche CeraWall Individual

## DALLMER caniveau de douche CeraWall Individual

pour installation avec tous les corps de avaloirs CeraFlex, DallFlex et tous les éléments de douche DallFlex Wall. Profilé d'écoulement avec une pente latérale intégrée, pour un montage masqué au mur et conçue pour revêtements de sol et muraux de 12 à 24 mm (colle incluse), longueur ajustable sur millimètre.

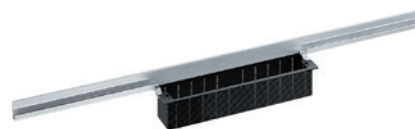
### SPÉCIFICITÉS

- accessoires de montage et positionnement
- ruban de sécurité S 3 autocollant avec armature anti-coupures en inox pour la protection de l'étanchéité de surface et ruban insonorisant pour le découplage de la structure
- gabarit de traçage
- coiffe de protection

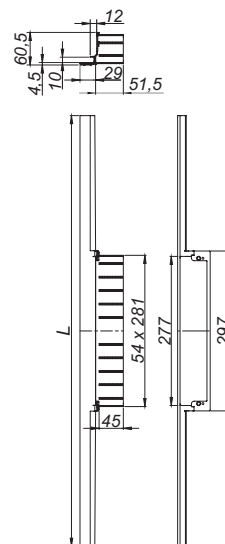
### MATÉRIAU

acier inox 1.4301

DÉSIGNATION	DIMENSION	RÉF.
caniveau de douche CeraWall Individual	800 mm	535269
caniveau de douche CeraWall Individual	900 mm	535207
caniveau de douche CeraWall Individual	1000 mm	535214
caniveau de douche CeraWall Individual	1100 mm	535221
caniveau de douche CeraWall Individual	1200 mm	535238
caniveau de douche CeraWall Individual	1300 mm	536518
caniveau de douche CeraWall Individual	1400 mm	536525
caniveau de douche CeraWall Individual	1500 mm	536532



caniveau de douche CeraWall Individual



## DALLMER caniveau de douche CeraWall Individual noir mat

pour installation avec tous les corps de avaloirs CeraFlex, DallFlex et tous les éléments de douche DallFlex Wall. Profilé d'écoulement avec une pente latérale intégrée, pour un montage masqué au mur et conçue pour revêtements de sol et muraux de 12 à 24 mm (colle incluse), longueur ajustable sur millimètre.

### SPÉCIFICITÉS

- accessoires de montage et positionnement
- ruban de sécurité S 3 autocollant avec armature anti-coupures en inox pour la protection de l'étanchéité de surface et ruban insonorisant pour le découplage de la structure
- gabarit de traçage
- coiffe de protection

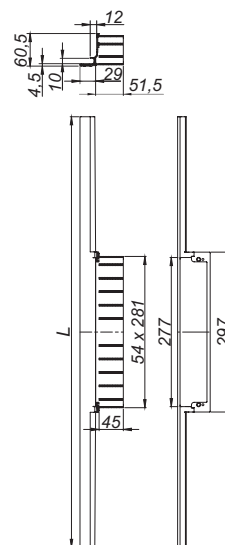
### MATÉRIAU

acier inox 1.4301, enduction PVD noir mat

DÉSIGNATION	DIMENSION	RÉF.
caniveau de douche CeraWall Individual noir mat	800 mm	535603
caniveau de douche CeraWall Individual noir mat	900 mm	535627
caniveau de douche CeraWall Individual noir mat	1000 mm	535634
caniveau de douche CeraWall Individual noir mat	1100 mm	535641
caniveau de douche CeraWall Individual noir mat	1200 mm	535658



caniveau de douche CeraWall Individual noir mat



Critères de commande pour le système CeraWall Individual :

Obligation de commander le corps d'avaloir CeraFlex ou DallFlex ou élément de douche DallFlex Wall + le caniveau de douche CeraWall Individual + le cache CeraWall Individual.

En raison des technologies de fabrication, de la nature du matériau d'origine et des conditions d'éclairage, les finitions PVD peuvent présenter de légères variations de couleur.

# Caniveau de douche CeraWall Individual

## DALLMER caniveau de douche CeraWall Individual or rouge mat

pour installation avec tous les corps de avaloirs CeraFlex, DallFlex et tous les éléments de douche DallFlex Wall. Profilé d'écoulement avec une pente latérale intégrée, pour un montage masqué au mur et conçue pour revêtements de sol et muraux de 12 à 24 mm (colle incluse), longueur ajustable sur millimètre.

### SPÉCIFICITÉS

- accessoires de montage et positionnement
- ruban de sécurité S 3 autocollant avec armature anti-coupures en inox pour la protection de l'étanchéité de surface et ruban insonorisant pour le découplage de la structure
- gabarit de traçage
- coiffe de protection

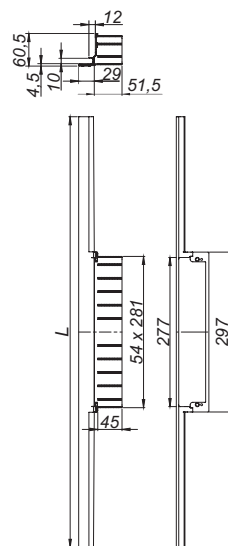
### MATÉRIAU

acier inox 1.4301, enduction PVD or rouge mat

DÉSIGNATION	DIMENSION	RÉF.
caniveau de douche CeraWall Individual or rouge mat	800 mm	536891
caniveau de douche CeraWall Individual or rouge mat	900 mm	536907
caniveau de douche CeraWall Individual or rouge mat	1000 mm	536914
caniveau de douche CeraWall Individual or rouge mat	1100 mm	536921
caniveau de douche CeraWall Individual or rouge mat	1200 mm	536938



caniveau de douche CeraWall Individual or rouge mat



## DALLMER caniveau de douche CeraWall Individual laiton mat

pour installation avec tous les corps de avaloirs CeraFlex, DallFlex et tous les éléments de douche DallFlex Wall. Profilé d'écoulement avec une pente latérale intégrée, pour un montage masqué au mur et conçue pour revêtements de sol et muraux de 12 à 24 mm (colle incluse), longueur ajustable sur millimètre.

### SPÉCIFICITÉS

- accessoires de montage et positionnement
- ruban de sécurité S 3 autocollant avec armature anti-coupures en inox pour la protection de l'étanchéité de surface et ruban insonorisant pour le découplage de la structure
- gabarit de traçage
- coiffe de protection

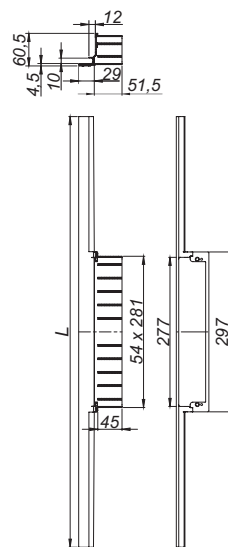
### MATÉRIAU

acier inox 1.4301, acier inox 1.4301, enduction PVD laiton mat

DÉSIGNATION	DIMENSION	RÉF.
caniveau de douche CeraWall Individual laiton mat	800 mm	536945
caniveau de douche CeraWall Individual laiton mat	900 mm	536952
caniveau de douche CeraWall Individual laiton mat	1000 mm	536969
caniveau de douche CeraWall Individual laiton mat	1100 mm	536976
caniveau de douche CeraWall Individual laiton mat	1200 mm	535665



caniveau de douche CeraWall Individual laiton mat



Critères de commande pour le système CeraWall Individual :

Obligation de commander le corps d'avaloir CeraFlex ou DallFlex ou élément de douche DallFlex Wall + le caniveau de douche CeraWall Individual + le cache CeraWall Individual.

En raison des technologies de fabrication, de la nature du matériau d'origine et des conditions d'éclairage, les finitions PVD peuvent présenter de légères variations de couleur.



# Caniveau de douche CeraWall Individual

## DALLMER cache CeraWall Individual

cache pour caniveau de douche CeraWall Individual.

### MATÉRIAU

acier inox 1.4301 ou

acier inox 1.4301, enduction PVD noir mat, or rouge ou laiton mat

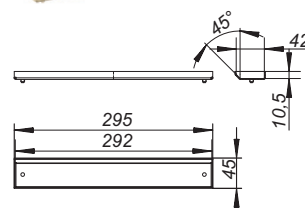
- ▶ **cache CeraWall Individual**  
pour carrelage avec des revêtements de sol dont les arêtes de coupe ne sont pas polies (exemple : les carreaux émaillés)
- ▶ **cache CeraWall Individual pierre naturelle**  
pour carrelage avec des revêtements de sol dont les arêtes de coupe sont polies ou teintées dans la masse (exemples : la pierre naturelle, le grès fin)
- ▶ **cache CeraWall Individual Design**  
design universel en acier inoxydable (non carrelé)

DÉSIGNATION	RÉF.
cache CeraWall Individual acier inox mat	535023
cache CeraWall Individual noir mat	537003
cache CeraWall Individual or rouge mat	537027
cache CeraWall Individual laiton mat	537041
cache CeraWall Individual pierre naturelle	535030
cache CeraWall Individual Design acier inox mat	535047
cache CeraWall Individual Design noir mat	537010
cache CeraWall Individual Design or rouge mat	537034
cache CeraWall Individual Design laiton mat	537058

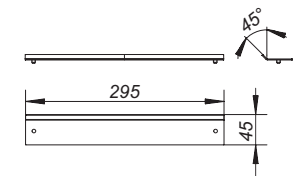
Critères de commande pour le système CeraWall Individual :

Obligation de commander le corps d'avaloir CeraFlex ou DallFlex ou élément de douche DallFlex Wall + le caniveau de douche CeraWall Individual + le cache CeraWall Individual.

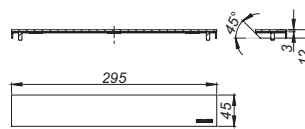
En raison des technologies de fabrication, de la nature du matériau d'origine et des conditions d'éclairage, les finitions PVD peuvent présenter de légères variations de couleur.



cache CeraWall Individual



cache CeraWall Individual pierre naturelle



cache CeraWall Individual Design

# Caniveau de douche CeraWall Individual N (pierre naturelle)

## DALLMER caniveau de douche CeraWall Individual N

pour installation avec tous les corps de avaloirs CeraFlex, DallFlex et tous les éléments de douche DallFlex Wall. Profilé d'écoulement avec une pente latérale intégrée, pour un montage masqué au mur, conçue pour revêtements de sol et muraux de 24 à 32 mm (colle incluse), longueur ajustable sur millimètre.

### SPÉCIFICITÉS

- ruban de sécurité S 3 autocollant avec armature anti-coupures en inox pour la protection de l'étanchéité de surface et ruban insonorisant pour le découplage de la structure
- accessoires de montage et positionnement
- gabarit de traçage
- coiffe de protection

### MATÉRIAU

acier inox 1.4301

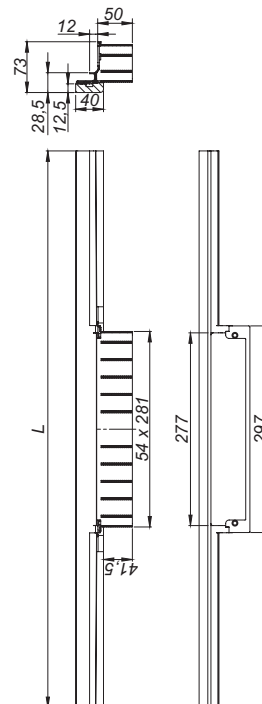
DÉSIGNATION	DIMENSION	RÉF.
caniveau de douche CeraWall Individual N	800 mm	536266
caniveau de douche CeraWall Individual N	900 mm	536273
caniveau de douche CeraWall Individual N	1000 mm	536280
caniveau de douche CeraWall Individual N	1100 mm	536297
caniveau de douche CeraWall Individual N	1200 mm	536303
caniveau de douche CeraWall Individual N	1300 mm	536495
caniveau de douche CeraWall Individual N	1400 mm	536556
caniveau de douche CeraWall Individual N	1500 mm	536563

Critères de commande pour le système CeraWall Individual N :

Obligation de commander le corps d'avaloir CeraFlex ou DallFlex ou élément de douche DallFlex Wall + le caniveau de douche CeraWall Individual N + le cache CeraWall Individual.



caniveau de douche CeraWall Individual N



# Caniveau de douche CeraWall Individual Duo

## DALLMER caniveau de douche CeraWall Individual Duo

pour installation avec tous les corps de avaloirs DallFlex Duo. Profilé d'écoulement avec une pente laterale intégrée, pour un montage masqué au mur, conçue pour revêtements de sol et muraux de 12 à 24 mm (colle incluse), longueur ajustable sur millimètre.

### SPÉCIFICITÉS

- accessoires de montage et positionnement
- ruban de sécurité S 3 autocollant avec armature anti-coupures en inox pour la protection de l'étanchéité de surface et ruban insonorisant pour le découplage de la structure
- gabarit de traçage
- coiffe de protection

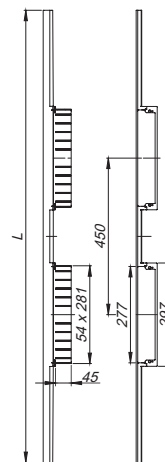
### MATÉRIAU

acier inox 1.4301

DÉSIGNATION	DIMENSION	RÉF.
caniveau de douche CeraWall Individual Duo	1300 mm	536020
caniveau de douche CeraWall Individual Duo	1400 mm	536037
caniveau de douche CeraWall Individual Duo	1500 mm	536044
caniveau de douche CeraWall Individual Duo	1600 mm	536051
caniveau de douche CeraWall Individual Duo	1700 mm	536068
caniveau de douche CeraWall Individual Duo	1800 mm	536075
caniveau de douche CeraWall Individual Duo	1900 mm	536082
caniveau de douche CeraWall Individual Duo	2000 mm	536099



caniveau de douche CeraWall Individual Duo



## DALLMER cache CeraWall Individual Duo

avec deux caches pour caniveau de douche CeraWall Individual Duo.

### MATÉRIAU

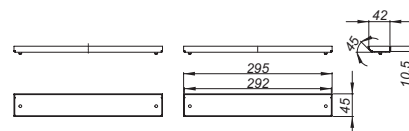
acier inox 1.4301

- ▶ **cache CeraWall Individual Duo**  
pour carrelage avec des revêtements de sol dont les arêtes de coupe ne sont pas polies (exemple : les carreaux émaillés)
- ▶ **cache CeraWall Individual Duo pierre naturelle**  
pour carrelage avec des revêtements de sol dont les arêtes de coupe sont polies ou teintées dans la masse (exemples : la pierre naturelle, le grès fin)
- ▶ **cache CeraWall Individual Duo Design**  
design universel en acier inoxydable (non carrelé)

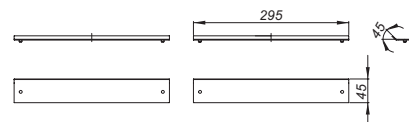
DÉSIGNATION	RÉF.
cache CeraWall Individual Duo	535191
cache CeraWall Individual Duo pierre naturelle	535184
cache CeraWall Individual Duo Design	535092



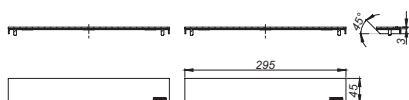
cache CeraWall Individual Duo



cache CeraWall Individual Duo pierre naturelle



cache CeraWall Individual Duo Design



Critères de commande pour le système CeraWall Individual Duo :

Obligation de commander le corps d'avaloir DallFlex Duo + le caniveau de douche CeraWall Individual Duo + le cache CeraWall Individual Duo.



# Caniveau de douche CeraWall Individual N Duo (pierre naturelle)

## DALLMER caniveau de douche CeraWall Individual N Duo

pour installation avec tous les corps de avaloirs DallFlex Duo. Profilé d'écoulement avec une pente laterale intégrée, pour un montage masqué au mur, conçue pour revêtements de sol et muraux de 24 à 32 mm (colle incluse), longueur ajustable sur millimètre.

### SPÉCIFICITÉS

- ruban de sécurité S 3 autocollant avec armature anti-coupures en inox pour la protection de l'étanchéité de surface et ruban insonorisant pour le découplage de la structure
- accessoires de montage et positionnement
- gabarit de traçage
- coiffe de protection

### MATÉRIAU

acier inox 1.4301

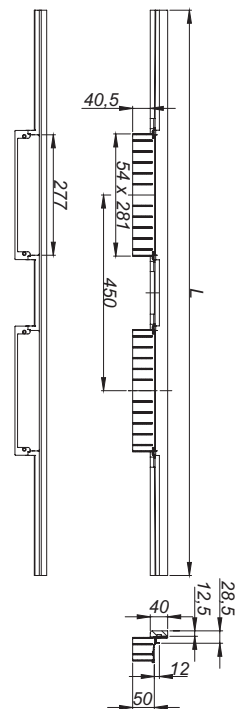
DÉSIGNATION	DIMENSION	RÉF.
caniveau de douche CeraWall Individual N Duo	1300 mm	536310
caniveau de douche CeraWall Individual N Duo	1400 mm	536327
caniveau de douche CeraWall Individual N Duo	1500 mm	536334
caniveau de douche CeraWall Individual N Duo	1600 mm	536341
caniveau de douche CeraWall Individual N Duo	1700 mm	536358
caniveau de douche CeraWall Individual N Duo	1800 mm	536365
caniveau de douche CeraWall Individual N Duo	1900 mm	536372
caniveau de douche CeraWall Individual N Duo	2000 mm	536389

Critères de commande pour le système CeraWall Individual N Duo :

Obligation de commander le corps d'avaloir DallFlex Duo + le caniveau de douche CeraWall Individual N Duo + le cache CeraWall Individual Duo.



caniveau de douche CeraWall Individual N Duo



# Caniveau de douche CeraWall Pure

## DALLMER caniveau de douche CeraWall Pure

pour installation avec tous les corps de avaloirs CeraFlex, DallFlex et tous les éléments de douche DallFlex Wall. Rigole d'écoulement avec une pente latérale intégrée, installée de façon visible au mur et conçue pour revêtements de sol de 12 à 32 mm et revêtements mural de 12 à 24 mm (colle incluse), longueur ajustable sur millimètre.

### SPÉCIFICITÉS

- cache
- ruban autocollant pour isolation acoustique
- accessoires de montage et positionnement
- coiffe de protection

### MATÉRIAU

acier inox 1.4301, 1,5 mm, classe de charge K 3 (300 kg)

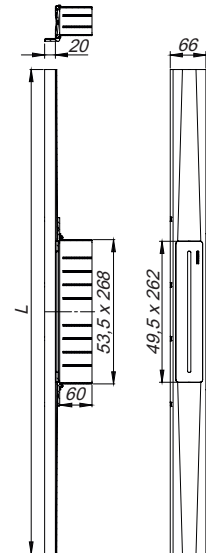
DÉSIGNATION	DIMENSION	RÉF.
caniveau de douche CeraWall Pure	900 mm	538475
caniveau de douche CeraWall Pure	1000 mm	538482
caniveau de douche CeraWall Pure	1200 mm	538499

Critères de commande pour le système CeraWall Pure :

Obligation de commander le corps d'avaloir CeraFlex ou DallFlex ou élément de douche DallFlex Wall + le caniveau de douche CeraWall Pure.



caniveau de douche CeraWall Pure



## DALLMER ruban de sécurité S 3

ruban autocollant avec armature anti-coupures

DÉSIGNATION	DIMENSION	RÉF.
ruban de sécurité S 3	1200 mm	538505



ruban de sécurité S 3



# Kit caniveau de douche CeraWall Pure avec corps d'avaloir DallFlex

## DALLMER caniveau de douche CeraWall Pure

pour installation avec tous les corps de avaloirs CeraFlex, DallFlex et tous les éléments de douche DallFlex Wall. Rigole d'écoulement avec une pente latérale intégrée, installée de façon visible au mur et conçue pour revêtements de sol de 12 à 32 mm et revêtements mural de 12 à 24 mm (colle incluse), longueur ajustable sur millimètre.

### SPÉCIFICITÉS

- cache
- ruban autocollant pour isolation acoustique
- accessoires de montage et positionnement
- coiffe de protection

### MATÉRIAU

acier inox 1.4301, 1,5 mm, classe de charge K 3 (300 kg)

## DALLMER corps d'avaloir DallFlex ABS

selon la norme DIN EN 1253 pour montage avec caniveaux de douche CeraWall, CeraFloor, CeraFrame Individual, Zentrix, CeraNiveau et CeraFrame Liquid. Raccord d'écoulement DN 50 latéral, positionnement variable sans outils sur trois côtés, à rotule, réglable de 0 – 15 degrés. Encombrement vertical : 90 mm, hauteur du siphon : 50 mm.

## DALLMER corps d'avaloir DallFlex ABS Plan

pour montage avec caniveaux de douche CeraWall, CeraFloor, CeraFrame Individual, Zentrix, CeraNiveau et CeraFrame Liquid. Raccord d'écoulement DN 40 latéral, positionnement variable sans outils sur trois côtés, à rotule, réglable de 0 – 15 degrés. Encombrement vertical : 65 mm, hauteur du siphon : 30 mm.

### SPÉCIFICITÉS

- ancrages intégrés pour la chape
- collerette d'étanchéité clipsable et flexible pour un raccordement sécurisé à l'étanchéité composite et aux membranes étanches selon la norme DIN 18534
- ruban isolant de bord préfabriqué
- vis d'ajustement en hauteur participant à l'isolation acoustique
- siphon de nettoyage anti-odeurs
- tamis à cheveux (utilisable en option)
- coiffe de protection

### MATÉRIAU

corps d'avaloir polypropylène à haute résistance aux chocs, raccord d'écoulement en ABS

#### DÉBIT D'ÉCOULEMENT CONFORME À LA NORME DIN EN 1253 (hauteur d'eau : 10/20 mm)

	Exigences	Dallmer
DN 50	0,8 l/s	0,74/0,8 l/s
en conformité avec la norme DIN EN 274		
DN 40	0,4 l/s	0,48/0,5 l/s

### Encombrement du corps d'avaloir : 90 mm

DÉSIGNATION	DIMENSION	RÉF.
Kit caniveau de douche CeraWall Pure ABS, DN 50	900 mm	539397
Kit caniveau de douche CeraWall Pure ABS, DN 50	1000 mm	539434
Kit caniveau de douche CeraWall Pure ABS, DN 50	1200 mm	539441

### Encombrement du corps d'avaloir : 65 mm

DÉSIGNATION	DIMENSION	RÉF.
Kit caniveau de douche CeraWall Pure Plan ABS, DN 40	900 mm	539458
Kit caniveau de douche CeraWall Pure Plan ABS, DN 40	1000 mm	539465
Kit caniveau de douche CeraWall Pure Plan ABS, DN 40	1200 mm	539472

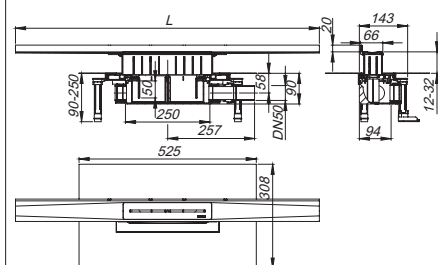


caniveau de douche CeraWall Pure

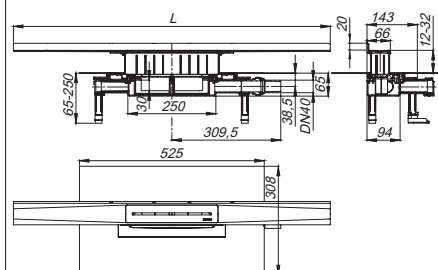
65 mm ou 90 mm niveau de chape compris



corps d'avaloir DallFlex ABS



Kit caniveau de douche CeraWall Pure ABS, DN 50



Kit caniveau de douche CeraWall Pure Plan ABS, DN 40



# Caniveau de douche CeraFloor Select

## DALLMER caniveau de douche CeraFloor Select acier inox mat

pour installation avec tous les corps de avaloirs CeraFlex, DallFlex et tous les éléments de douche DallFlex Floor, DallFlex Wall. Rigole d'écoulement avec une pente précise sur plusieurs côtés, installé à fleur de surface et conçu pour revêtements de sol de 10 à 32 mm et revêtements mural de 12 à 24 mm (colle incluse), longueur ajustable sur millimètre.

### SPÉCIFICITÉS

- cache
- accessoires de montage et positionnement
- coiffe de protection

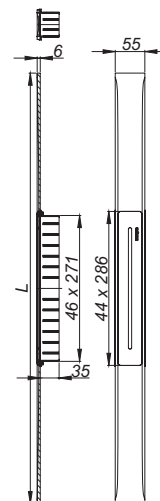
### MATÉRIAU

acier inox 1.4301, massif 6 mm, mat satiné, classe de charge K 3 (300 kg)

DÉSIGNATION	DIMENSION	RÉF.
caniveau de douche CeraFloor Select acier inox mat	800 mm	538000
caniveau de douche CeraFloor Select acier inox mat	900 mm	538024
caniveau de douche CeraFloor Select acier inox mat	1000 mm	538048
caniveau de douche CeraFloor Select acier inox mat	1100 mm	538055
caniveau de douche CeraFloor Select acier inox mat	1200 mm	538062
caniveau de douche CeraFloor Select acier inox mat	1300 mm	538079
caniveau de douche CeraFloor Select acier inox mat	1400 mm	538086
caniveau de douche CeraFloor Select acier inox mat	1500 mm	538093



caniveau de douche CeraFloor Select  
acier inox mat



## DALLMER caniveau de douche CeraFloor Select acier inox poli

pour installation avec tous les corps de avaloirs CeraFlex, DallFlex et tous les éléments de douche DallFlex Floor, DallFlex Wall. Rigole d'écoulement avec une pente précise sur plusieurs côtés, installé à fleur de surface et conçu pour revêtements de sol de 10 à 32 mm et revêtements mural de 12 à 24 mm (colle incluse), longueur ajustable sur millimètre.

### SPÉCIFICITÉS

- cache
- accessoires de montage et positionnement
- coiffe de protection

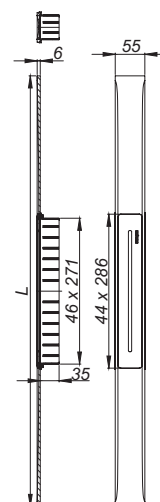
### MATÉRIAU

acier inox 1.4301, massif 6 mm, poli, classe de charge K 3 (300 kg)

DÉSIGNATION	DIMENSION	RÉF.
caniveau de douche CeraFloor Select acier inox poli	800 mm	538109
caniveau de douche CeraFloor Select acier inox poli	900 mm	538123
caniveau de douche CeraFloor Select acier inox poli	1000 mm	538147
caniveau de douche CeraFloor Select acier inox poli	1100 mm	538154
caniveau de douche CeraFloor Select acier inox poli	1200 mm	538161
caniveau de douche CeraFloor Select acier inox poli	1300 mm	538178
caniveau de douche CeraFloor Select acier inox poli	1400 mm	538185
caniveau de douche CeraFloor Select acier inox poli	1500 mm	538192



caniveau de douche CeraFloor Select  
acier inox poli



Critères de commande pour le CeraFloor Select :

Obligation de commander le corps d'avaloir CeraFlex ou DallFlex ou élément de douche DallFlex Floor/Wall + le caniveau de douche CeraFloor Select.

# Caniveau de douche CeraFloor Select

## DALLMER caniveau de douche CeraFloor Select noir mat

pour installation avec tous les corps de avaloirs CeraFlex, DallFlex et tous les éléments de douche DallFlex Floor, DallFlex Wall. Rigole d'écoulement avec une pente précise sur plusieurs côtés, installé à fleur de surface et conçu pour revêtements de sol de 10 à 32 mm et revêtements mural de 12 à 24 mm (colle incluse), longueur ajustable sur millimètre.

### SPÉCIFICITÉS

- cache
- accessoires de montage et positionnement
- coiffe de protection

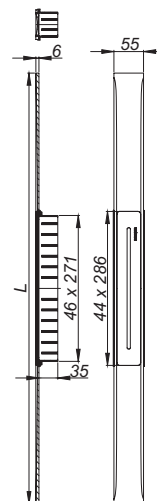
### MATÉRIAU

acier inox 1.4301, massif 6 mm, classe de charge K 3 (300 kg), enduction PVD noir mat

DÉSIGNATION	DIMENSION	RÉF.
caniveau de douche CeraFloor Select noir mat	800 mm	538239
caniveau de douche CeraFloor Select noir mat	900 mm	538253
caniveau de douche CeraFloor Select noir mat	1000 mm	538277
caniveau de douche CeraFloor Select noir mat	1100 mm	538284
caniveau de douche CeraFloor Select noir mat	1200 mm	538291



caniveau de douche CeraFloor Select noir mat



## DALLMER caniveau de douche CeraFloor Select or rouge mat

pour installation avec tous les corps de avaloirs CeraFlex, DallFlex et tous les éléments de douche DallFlex Floor, DallFlex Wall. Rigole d'écoulement avec une pente précise sur plusieurs côtés, installé à fleur de surface et conçu pour revêtements de sol de 10 à 32 mm et revêtements mural de 12 à 24 mm (colle incluse), longueur ajustable sur millimètre.

### SPÉCIFICITÉS

- cache
- accessoires de montage et positionnement
- coiffe de protection

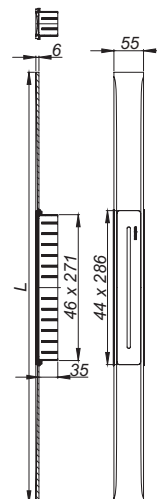
### MATÉRIAU

acier inox 1.4301, massif 6 mm, classe de charge K 3 (300 kg), revêtement PVD or rouge mat

DÉSIGNATION	DIMENSION	RÉF.
caniveau de douche CeraFloor Select or rouge mat	800 mm	538307
caniveau de douche CeraFloor Select or rouge mat	900 mm	538321
caniveau de douche CeraFloor Select or rouge mat	1000 mm	538345
caniveau de douche CeraFloor Select or rouge mat	1100 mm	538352
caniveau de douche CeraFloor Select or rouge mat	1200 mm	538369



caniveau de douche CeraFloor Select or rouge mat



Critères de commande pour le CeraFloor Select :

Obligation de commander le corps d'avaloir CeraFlex ou DallFlex ou élément de douche DallFlex Floor/Wall + le caniveau de douche CeraFloor Select.

En raison des technologies de fabrication, de la nature du matériau d'origine et des conditions d'éclairage, les finitions PVD peuvent présenter de légères variations de couleur.

# Caniveau de douche CeraFloor Select

## DALLMER caniveau de douche CeraFloor Select laiton mat

pour installation avec tous les corps de avaloirs CeraFlex, DallFlex et tous les éléments de douche DallFlex Floor, DallFlex Wall. Rigole d'écoulement avec une pente précise sur plusieurs côtés, installé à fleur de surface et conçue pour revêtements de sol de 10 à 32 mm et revêtements mural de 12 à 24 mm (colle incluse), longueur ajustable sur millimètre.

### SPÉCIFICITÉS

- cache
- accessoires de montage et positionnement
- coiffe de protection

### MATÉRIAU

acier inox 1.4301, massif 6 mm, classe de charge K 3 (300 kg), revêtement PVD laiton mat

DÉSIGNATION	DIMENSION	RÉF.
caniveau de douche CeraFloor Select laiton mat	800 mm	538376
caniveau de douche CeraFloor Select laiton mat	900 mm	538390
caniveau de douche CeraFloor Select laiton mat	1000 mm	538413
caniveau de douche CeraFloor Select laiton mat	1100 mm	538420
caniveau de douche CeraFloor Select laiton mat	1200 mm	538437

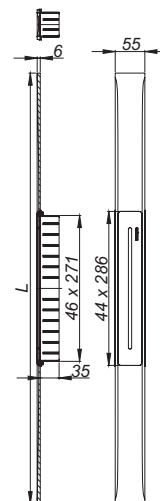
Critères de commande pour le CeraFloor Select :

Obligation de commander le corps d'avaloir CeraFlex ou DallFlex ou élément de douche DallFlex Floor/Wall + le caniveau de douche CeraFloor Select.

En raison des technologies de fabrication, de la nature du matériau d'origine et des conditions d'éclairage, les finitions PVD peuvent présenter de légères variations de couleur.



caniveau de douche CeraFloor Select laiton mat





# Caniveau de douche CeraFloor Select Duo

## DALLMER Caniveau de douche CeraFloor Select Duo acier inox mat

pour installation avec tous les corps de avaloirs DallFlex Duo. Rigole d'écoulement avec une pente précise sur plusieurs côtés, installé à fleur de surface et conçue pour revêtements de sol de 10 à 32 mm et revêtements mural de 12 à 24 mm (colle incluse), longueur ajustable sur millimètre.

### SPÉCIFICITÉS

- deux caches
- accessoires de montage et positionnement
- coiffe de protection

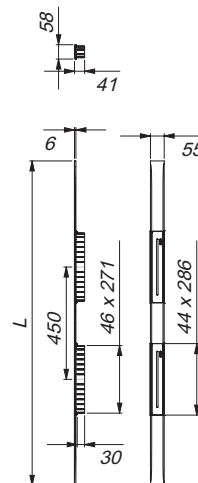
### MATÉRIAU

acier inox 1.4301, massif 6 mm, mat satiné, classe de charge K 3 (300 kg)

DÉSIGNATION	DIMENSION	RÉF.
Caniveau de douche CeraFloor Select Duo acier inox mat	1300 mm	537539
Caniveau de douche CeraFloor Select Duo acier inox mat	1400 mm	537577
Caniveau de douche CeraFloor Select Duo acier inox mat	1500 mm	537584
Caniveau de douche CeraFloor Select Duo acier inox mat	1600 mm	537591
Caniveau de douche CeraFloor Select Duo acier inox mat	1700 mm	537607
Caniveau de douche CeraFloor Select Duo acier inox mat	1800 mm	537614
Caniveau de douche CeraFloor Select Duo acier inox mat	1900 mm	537621
Caniveau de douche CeraFloor Select Duo acier inox mat	2000 mm	537638



Caniveau de douche CeraFloor Select Duo  
acier inox mat



## DALLMER Caniveau de douche CeraFloor Select Duo acier inox poli

pour installation avec tous les corps de avaloirs DallFlex Duo. Rigole d'écoulement avec une pente précise sur plusieurs côtés, installé à fleur de surface et conçue pour revêtements de sol de 10 à 32 mm et revêtements mural de 12 à 24 mm (colle incluse), longueur ajustable sur millimètre.

### SPÉCIFICITÉS

- deux caches
- accessoires de montage et positionnement
- coiffe de protection

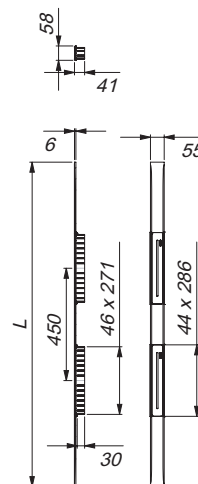
### MATÉRIAU

acier inox 1.4301, massif 6 mm, poli, classe de charge K 3 (300 kg)

DÉSIGNATION	DIMENSION	RÉF.
Caniveau de douche CeraFloor Select Duo acier inox poli	1300 mm	537447
Caniveau de douche CeraFloor Select Duo acier inox poli	1400 mm	537454
Caniveau de douche CeraFloor Select Duo acier inox poli	1500 mm	537461
Caniveau de douche CeraFloor Select Duo acier inox poli	1600 mm	537485
Caniveau de douche CeraFloor Select Duo acier inox poli	1700 mm	537492
Caniveau de douche CeraFloor Select Duo acier inox poli	1800 mm	537508
Caniveau de douche CeraFloor Select Duo acier inox poli	1900 mm	537515
Caniveau de douche CeraFloor Select Duo acier inox poli	2000 mm	537522



Caniveau de douche CeraFloor Select Duo  
acier inox poli



Critères de commande pour le CeraFloor Select Duo :  
Obligation de commander le corps d'avaloir DallFlex Duo +  
le caniveau de douche CeraFloor Select Duo!

# Caniveau de douche CeraFloor Select Duo

## DALLMER Caniveau de douche CeraFloor Select Duo noir mat

pour installation avec tous les corps de avaloirs DallFlex Duo. Rigole d'écoulement avec une pente précise sur plusieurs côtés, installé à fleur de surface et conçue pour revêtements de sol de 10 à 32 mm et revêtements mural de 12 à 24 mm (colle incluse), longueur ajustable sur millimètre.

### SPÉCIFICITÉS

- deux caches
- accessoires de montage et positionnement
- coiffe de protection

### MATÉRIAU

acier inox 1.4301, massif 6 mm, classe de charge K 3 (300 kg), enduction PVD noir mat

DÉSIGNATION	DIMENSION	RÉF.
Caniveau de douche CeraFloor Select Duo noir mat	1300 mm	537676
Caniveau de douche CeraFloor Select Duo noir mat	1400 mm	537683
Caniveau de douche CeraFloor Select Duo noir mat	1500 mm	537690
Caniveau de douche CeraFloor Select Duo noir mat	1600 mm	537706
Caniveau de douche CeraFloor Select Duo noir mat	1700 mm	537713
Caniveau de douche CeraFloor Select Duo noir mat	1800 mm	537720
Caniveau de douche CeraFloor Select Duo noir mat	1900 mm	537737
Caniveau de douche CeraFloor Select Duo noir mat	2000 mm	537775

Couleurs or rouge + laiton sur demand!

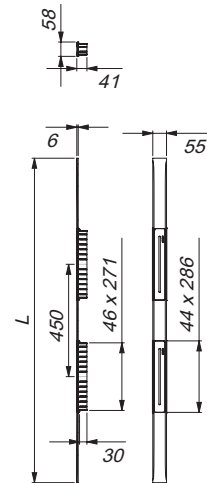
Critères de commande pour le CeraFloor Select Duo :

Obligation de commander le corps d'avaloir DallFlex Duo + le caniveau de douche CeraFloor Select Duo!

En raison des technologies de fabrication, de la nature du matériau d'origine et des conditions d'éclairage, les finitions PVD peuvent présenter de légères variations de couleur.



Caniveau de douche CeraFloor Select Duo noir mat



# Caniveau de douche CeraFloor Individual

## DALLMER caniveau de douche CeraFloor Individual

pour installation avec tous les corps de avaloirs CeraFlex, DallFlex et tous les éléments de douche DallFlex Floor. Profilé d'écoulement avec une pente latérale intégrée, installé à fleur de surface et conçue pour revêtements de sol de 12 à 38 mm (colle incluse), adaptable au millimètre près sur une longueur de 1500 – 800 mm.

### SPÉCIFICITÉS

- accessoires de montage et positionnement
- coiffe de protection

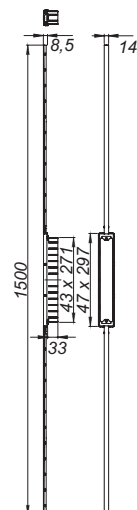
### MATÉRIAU

acier inox 1.4301, classe de charge K 3 (300 kg)

DÉSIGNATION	DIMENSION	RÉF.
caniveau de douche CeraFloor Individual	800 – 1500 mm	537478



caniveau de douche CeraFloor Individual



## DALLMER caniveau de douche CeraFloor Individual noir mat

pour installation avec tous les corps de avaloirs CeraFlex, DallFlex et tous les éléments de douche DallFlex Floor. Profilé d'écoulement avec une pente latérale intégrée, installé à fleur de surface et conçue pour revêtements de sol de 12 à 38 mm (colle incluse), adaptable au millimètre près sur une longueur de 1500 – 800 mm.

### SPÉCIFICITÉS

- accessoires de montage et positionnement
- coiffe de protection

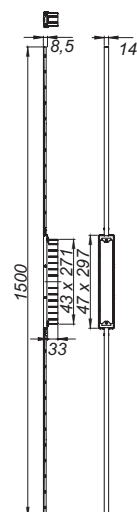
### MATÉRIAU

acier inox 1.4301, classe de charge K 3 (300 kg), enduction PVD noir mat

DÉSIGNATION	DIMENSION	RÉF.
caniveau de douche CeraFloor Individual noir mat	800 – 1500 mm	537546



caniveau de douche CeraFloor Individual noir mat



Critères de commande pour le CeraFloor Individual :

Obligation de commander le corps d'avaloir CeraFlex ou DallFlex ou élément de douche DallFlex Floor + caniveau de douche CeraFloor Individual + cache CeraFloor/CeraFrame Individual.

En raison des technologies de fabrication, de la nature du matériau d'origine et des conditions d'éclairage, les finitions PVD peuvent présenter de légères variations de couleur.



# Caniveau de douche CeraFloor Individual

## DALLMER caniveau de douche CeraFloor Individual or rouge mat

pour installation avec tous les corps de avaloirs CeraFlex, DallFlex et tous les éléments de douche DallFlex Floor. Profilé d'écoulement avec une pente latérale intégrée, installé à fleur de surface et conçue pour revêtements de sol de 12 à 38 mm (colle incluse), adaptable au millimètre près sur une longueur de 1500 – 800 mm.

### SPÉCIFICITÉS

- accessoires de montage et positionnement
- coiffe de protection

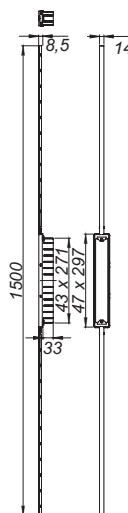
### MATÉRIAU

acier inox 1.4301, classe de charge K 3 (300 kg), revêtement PVD or rouge mat

DÉSIGNATION	DIMENSION	RÉF.
caniveau de douche CeraFloor Individual or rouge mat	800 – 1500 mm	537645



caniveau de douche CeraFloor Individual or rouge mat



## DALLMER caniveau de douche CeraFloor Individual laiton mat

pour installation avec tous les corps de avaloirs CeraFlex, DallFlex et tous les éléments de douche DallFlex Floor. Profilé d'écoulement avec une pente latérale intégrée, installé à fleur de surface et conçue pour revêtements de sol de 12 à 38 mm (colle incluse), adaptable au millimètre près sur une longueur de 1500 – 800 mm.

### SPÉCIFICITÉS

- accessoires de montage et positionnement
- coiffe de protection

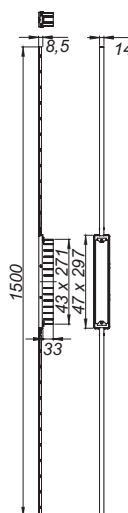
### MATÉRIAU

acier inox 1.4301, classe de charge K 3 (300 kg), revêtement PVD laiton mat

DÉSIGNATION	DIMENSION	RÉF.
caniveau de douche CeraFloor Individual laiton mat	800 – 1500 mm	537744



caniveau de douche CeraFloor Individual laiton mat



Critères de commande pour le CeraFloor Individual :

Obligation de commander le corps d'avaloir CeraFlex ou DallFlex ou élément de douche DallFlex Floor + caniveau de douche CeraFloor Individual + cache CeraFloor/CeraFrame Individual.

En raison des technologies de fabrication, de la nature du matériau d'origine et des conditions d'éclairage, les finitions PVD peuvent présenter de légères variations de couleur.

# Caniveau de douche CeraFloor Individual

## DALLMER cache CeraFloor/CeraFrame Individual

cache pour caniveau de douche CeraFloor Individual et CeraFrame Individual.

### MATÉRIAU

acier inox 1.4301 ou

acier inox 1.4301, enduction PVD noir mat, or rouge ou laiton mat

► **cache CeraFloor/CeraFrame Individual**  
pour carrelage avec des revêtements de sol individuels

► **cache CeraFloor/CeraFrame Individual Design**  
design universel en acier inoxydable (non carrelé)

DÉSIGNATION	RÉF.
cache CeraFloor/CeraFrame Individual acier inox mat	537379
cache CeraFloor/CeraFrame Individual noir mat	537553
cache CeraFloor/CeraFrame Individual or rouge mat	537652
cache CeraFloor/CeraFrame Individual laiton mat	537751
cache CeraFloor/CeraFrame Individual Design acier inox mat	537386
cache CeraFloor/CeraFrame Individual Design noir mat	537560
cache CeraFloor/CeraFrame Individual Design or rouge mat	537669
cache CeraFloor/CeraFrame Individual Design laiton mat	537768

Critères de commande pour le CeraFloor Individual :

Obligation de commander le corps d'avaloir CeraFlex ou DallFlex ou élément de douche DallFlex Floor + caniveau de douche CeraFloor Individual + cache CeraFloor/CeraFrame Individual.

Critères de commande pour le CeraFrame Individual :

Obligation de commander le corps d'avaloir CeraFlex ou DallFlex ou élément de douche DallFlex Compact + caniveau de douche CeraFrame + cache CeraFloor/CeraFrame Individual.

En raison des technologies de fabrication, de la nature du matériau d'origine et des conditions d'éclairage, les finitions PVD peuvent présenter de légères variations de couleur.



cache CeraFloor/CeraFrame Individual  
acier inox mat



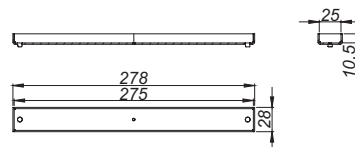
cache CeraFloor/CeraFrame Individual  
noir mat



cache CeraFloor/CeraFrame Individual  
or rouge mat



cache CeraFloor/CeraFrame Individual  
laiton mat



cache CeraFloor/CeraFrame Individual Design  
acier inox mat



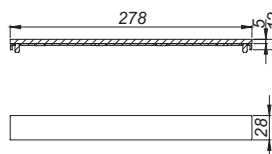
cache CeraFloor/CeraFrame Individual Design  
noir mat



cache CeraFloor/CeraFrame Individual Design  
or rouge mat



cache CeraFloor/CeraFrame Individual Design  
laiton mat



# Caniveau de douche CeraFloor Pure

## DALLMER caniveau de douche CeraFloor Pure

pour installation avec tous les corps de avaloirs CeraFlex, DallFlex et tous les éléments de douche DallFlex Floor, DallFlex Wall. Rigole d'écoulement avec une pente latérale intégrée, installé à fleur de surface et conçue pour revêtement de sol de 12 à 32 mm et revêtement mural de 12 à 24 mm (colle incluse), longueur ajustable sur millimètre.

### SPÉCIFICITÉS

- cache
- accessoires de montage et positionnement
- coiffe de protection

### MATÉRIAU

acier inox 1.4301, 1,5 mm, classe de charge K 3 (300 kg)

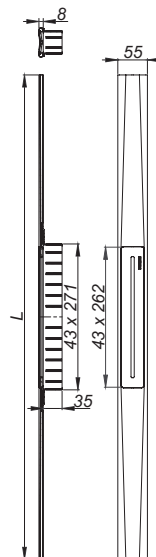
DÉSIGNATION	DIMENSION	RÉF.
caniveau de douche CeraFloor Pure	900 mm	538208
caniveau de douche CeraFloor Pure	1000 mm	538215
caniveau de douche CeraFloor Pure	1200 mm	538222

Critères de commande pour le CeraFloor Pure :

Obligation de commander le corps d'avaloir CeraFlex ou DallFlex ou élément de douche DallFlex Floor/Wall + le caniveau de douche CeraFloor Pure.



caniveau de douche CeraFloor Pure





# Kit caniveau de douche CeraFloor Pure avec corps d'avaloir DallFlex

## DALLMER caniveau de douche CeraFloor Pure

pour installation avec tous les corps de avaloirs CeraFlex, DallFlex et tous les éléments de douche DallFlex Floor, DallFlex Wall. Rigole d'écoulement avec une pente latérale intégrée, installé à fleur de surface et conçue pour revêtement de sol de 12 à 32 mm et revêtement mural de 12 à 24 mm (colle incluse), longueur ajustable sur millimètre.

### SPÉCIFICITÉS

- cache
- accessoires de montage et positionnement
- coiffe de protection

### MATÉRIAU

acier inox 1.4301, 1,5 mm, classe de charge K 3 (300 kg)

## DALLMER corps d'avaloir DallFlex ABS

selon la norme DIN EN 1253 pour montage avec caniveaux de douche CeraWall, CeraFloor, CeraFrame Individual, Zentrix, CeraNiveau et CeraFrame Liquid. Raccord d'écoulement DN 50 latéral, positionnement variable sans outils sur trois côtés, à rotule, réglable de 0 – 15 degrés. Encombrement vertical : 90 mm, hauteur du siphon : 50 mm.

## DALLMER corps d'avaloir DallFlex ABS Plan

pour montage avec caniveaux de douche CeraWall, CeraFloor, CeraFrame Individual, Zentrix, CeraNiveau et CeraFrame Liquid. Raccord d'écoulement DN 40 latéral, positionnement variable sans outils sur trois côtés, à rotule, réglable de 0 – 15 degrés. Encombrement vertical : 65 mm, hauteur du siphon : 30 mm.

### SPÉCIFICITÉS

- ancrages intégrés pour la chape
- collerette d'étanchéité clipsable et flexible pour un raccordement sécurisé à l'étanchéité composite et aux membranes étanches selon la norme DIN 18534
- ruban isolant de bord préfabriqué
- vis d'ajustement en hauteur participant à l'isolation acoustique
- siphon de nettoyage anti-odeurs
- tamis à cheveux (utilisable en option)
- coiffe de protection

### MATÉRIAU

corps d'avaloir polypropylène à haute résistance aux chocs, raccord d'écoulement en ABS

#### DÉBIT D'ÉCOULEMENT CONFORME À LA NORME DIN EN 1253 (hauteur d'eau : 10/20 mm)

	Exigences	Dallmer
DN 50	0,8 l/s	0,74/0,8 l/s
en conformité avec la norme DIN EN 274		
DN 40	0,4 l/s	0,48/0,5 l/s

#### Encombrement du corps d'avaloir : 90 mm

DÉSIGNATION	DIMENSION	RÉF.
Kit caniveau de douche CeraFloor Pure ABS, DN 50	900 mm	539335
Kit caniveau de douche CeraFloor Pure ABS, DN 50	1000 mm	539342
Kit caniveau de douche CeraFloor Pure ABS, DN 50	1200 mm	539359

#### Encombrement du corps d'avaloir : 65 mm

DÉSIGNATION	DIMENSION	RÉF.
Kit caniveau de douche CeraFloor Pure Plan ABS, DN 40	900 mm	539366
Kit caniveau de douche CeraFloor Pure Plan ABS, DN 40	1000 mm	539373
Kit caniveau de douche CeraFloor Pure Plan ABS, DN 40	1200 mm	539380

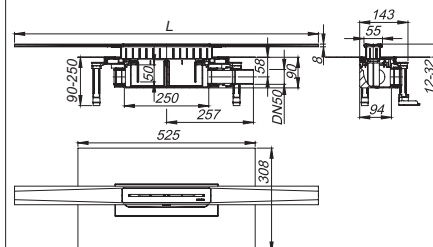


caniveau de douche CeraFloor Pure

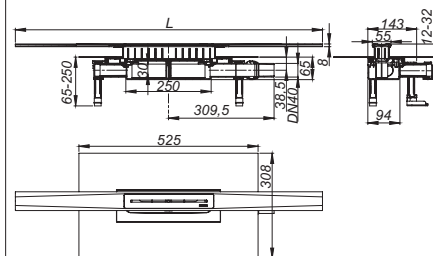
65 mm ou 90 mm niveau de chape compris



corps d'avaloir DallFlex ABS



Kit caniveau de douche CeraFloor Pure ABS, DN 50



Kit caniveau de douche CeraFloor Pure Plan ABS, DN 40

# Caniveau de douche Zentrix

## DALLMER caniveau de douche Zentrix

pour installation avec tous les corps de avaloirs CeraFlex, DallFlex et tous les éléments de douche DallFlex Compact. Réglage vertical (marge de 11 à 38 mm) et dans le sens longitudinal (marge 16 mm), rallonge de rehausse ABS, cadre acier inox 1.4301, 300 x 50 mm

- ▶ **caniveau de douche Zentrix acier inox mat**  
profil de recouvrement acier inox 1.4301, mat satiné, classe de charge K 3 (300 kg)
- ▶ **caniveau de douche Zentrix acier inox poli**  
profil de recouvrement acier inox 1.4301, poli, classe de charge K 3 (300 kg)
- ▶ **caniveau de douche Zentrix noir mat**  
profil de recouvrement acier inox 1.4301, classe de charge K 3 (300 kg), enduction PVD noir mat
- ▶ **caniveau de douche Zentrix or rouge mat**  
profil de recouvrement acier inox 1.4301, classe de charge K 3 (300 kg), enduction PVD or rouge mat
- ▶ **caniveau de douche Zentrix laiton mat**  
profil de recouvrement acier inox 1.4301, classe de charge K 3 (300 kg), enduction PVD laiton mat

DÉSIGNATION	DIMENSION	RÉF.
caniveau de douche Zentrix acier inox mat	300 x 50 mm	511317
caniveau de douche Zentrix acier inox poli	300 x 50 mm	511324
caniveau de douche Zentrix noir mat	300 x 50 mm	511331
caniveau de douche Zentrix or rouge mat	300 x 50 mm	511348
caniveau de douche Zentrix laiton mat	300 x 50 mm	511355

Critères de commande pour le système Zentrix :

Obligation de commander le corps d'avaloir CeraFlex ou DallFlex ou élément de douche DallFlex Compact + le caniveau de douche Zentrix.

En raison des technologies de fabrication, de la nature du matériau d'origine et des conditions d'éclairage, les finitions PVD peuvent présenter de légères variations de couleur.



reddot design award  
best of the best 2008



product design award  
2008



ICD  
AWARD  
2008  
INNOVATIVE  
INTERIOR  
selection



caniveau de douche Zentrix acier inox mat



caniveau de douche Zentrix acier inox poli



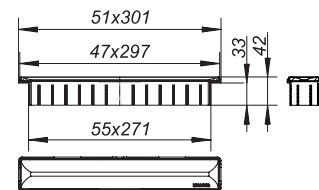
caniveau de douche Zentrix noir mat



caniveau de douche Zentrix or rouge mat



caniveau de douche Zentrix laiton mat



# Caniveau de douche CeraNiveau

## DALLMER caniveau de douche CeraNiveau

pour installation avec tous les corps de avaloirs CeraFlex, DallFlex et tous les éléments de douche DallFlex Compact. Réglage vertical (marge de 11 à 38 mm), dans le sens longitudinal (marge 16 mm) et transversal (marge 6 mm), rallonge de rehausse ABS, cadre acier inox 1.4301, 300 x 100 mm

- ▶ **caniveau de douche CeraNiveau acier inox mat**  
profil de recouvrement acier inox 1.4301, mat satiné, classe de charge K 3 (300 kg)
- ▶ **caniveau de douche CeraNiveau acier inox poli**  
profil de recouvrement acier inox 1.4301, poli, classe de charge K 3 (300 kg)
- ▶ **caniveau de douche CeraNiveau noir mat**  
profil de recouvrement acier inox 1.4301, classe de charge K 3 (300 kg),  
enduction PVD noir mat
- ▶ **caniveau de douche CeraNiveau or rouge mat**  
profil de recouvrement acier inox 1.4301, classe de charge K 3 (300 kg),  
enduction PVD or rouge mat
- ▶ **caniveau de douche CeraNiveau laiton mat**  
profil de recouvrement acier inox 1.4301, classe de charge K 3 (300 kg),  
enduction PVD laiton mat

DÉSIGNATION	DIMENSION	RÉF.
caniveau de douche CeraNiveau acier inox mat	300 x 100 mm	511362
caniveau de douche CeraNiveau acier inox poli	300 x 100 mm	511379
caniveau de douche CeraNiveau noir mat	300 x 100 mm	511386
caniveau de douche CeraNiveau or rouge mat	300 x 100 mm	511058
caniveau de douche CeraNiveau laiton mat	300 x 100 mm	511065

Critères de commande pour le système CeraNiveau :

Obligation de commander le corps d'avaloir CeraFlex ou DallFlex ou élément de douche DallFlex Compact + le caniveau de douche CeraNiveau.

En raison des technologies de fabrication, de la nature du matériau d'origine et des conditions d'éclairage, les finitions PVD peuvent présenter de légères variations de couleur.



caniveau de douche CeraNiveau acier inox mat



caniveau de douche CeraNiveau acier inox poli



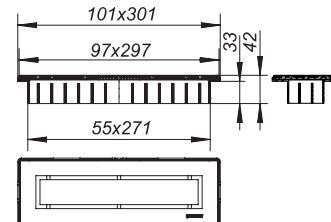
caniveau de douche CeraNiveau noir mat



caniveau de douche CeraNiveau or rouge mat



caniveau de douche CeraNiveau laiton mat





# Caniveau de douche CeraFrame Individual

## DALLMER caniveau de douche CeraFrame Individual

pour installation avec tous les corps de avaloirs CeraFlex, DallFlex et tous les éléments de douche DallFlex Compact. Réglage vertical de 12 à 38 mm, rallonge de rehausse ABS, cadre acier inox 1.4301, 300 x 50 mm

- ▶ **caniveau de douche CeraFrame Individual**  
acier inox 1.4301, mat satiné, classe de charge K 3 (300 kg)
- ▶ **caniveau de douche CeraFrame Individual noir mat**  
acier inox 1.4301, classe de charge K 3 (300 kg), enduction PVD noir mat
- ▶ **caniveau de douche CeraFrame Individual or rouge mat**  
acier inox 1.4301, classe de charge K 3 (300 kg), enduction PVD or rouge mat
- ▶ **caniveau de douche CeraFrame Individual laiton mat**  
acier inox 1.4301, classe de charge K 3 (300 kg), enduction PVD laiton mat

DÉSIGNATION	DIMENSION	RÉF.
caniveau de douche CeraFrame Individual	300 x 50 mm	537331
caniveau de douche CeraFrame Individual noir mat	300 x 50 mm	537348
caniveau de douche CeraFrame Individual or rouge mat	300 x 50 mm	537355
caniveau de douche CeraFrame Individual laiton mat	300 x 50 mm	537362

Critères de commande pour le CeraFrame Individual :

Obligation de commander le corps d'avaloir CeraFlex ou DallFlex ou élément de douche DallFlex Compact + caniveau de douche CeraFrame Individual + cache CeraFloor/CeraFrame Individual.

En raison des technologies de fabrication, de la nature du matériau d'origine et des conditions d'éclairage, les finitions PVD peuvent présenter de légères variations de couleur.



CeraFrame Individual



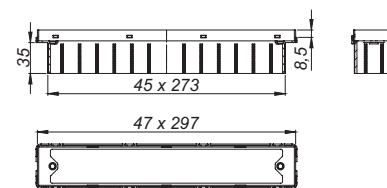
CeraFrame Individual noir mat



CeraFrame Individual or rouge mat



CeraFrame Individual laiton mat



# Caniveau de douche CeraFrame Individual

## DALLMER cache CeraFloor/CeraFrame Individual

cache pour caniveau de douche CeraFloor Individual et CeraFrame Individual.

### MATÉRIAU

acier inox 1.4301 ou

acier inox 1.4301, enduction PVD noir mat, or rouge ou laiton mat

► **cache CeraFloor/CeraFrame Individual**  
pour carrelage avec des revêtements de sol individuels

► **cache CeraFloor/CeraFrame Individual Design**  
design universel en acier inoxydable (non carrelé)

DÉSIGNATION	RÉF.
cache CeraFloor/CeraFrame Individual acier inox mat	537379
cache CeraFloor/CeraFrame Individual noir mat	537553
cache CeraFloor/CeraFrame Individual or rouge mat	537652
cache CeraFloor/CeraFrame Individual laiton mat	537751
cache CeraFloor/CeraFrame Individual Design acier inox mat	537386
cache CeraFloor/CeraFrame Individual Design noir mat	537560
cache CeraFloor/CeraFrame Individual Design or rouge mat	537669
cache CeraFloor/CeraFrame Individual Design laiton mat	537768

Critères de commande pour le CeraFloor Individual :

Obligation de commander le corps d'avaloir CeraFlex ou DallFlex ou élément de douche DallFlex Floor + caniveau de douche CeraFloor Individual + cache CeraFloor/CeraFrame Individual.

Critères de commande pour le CeraFrame Individual :

Obligation de commander le corps d'avaloir CeraFlex ou DallFlex ou élément de douche DallFlex Compact + caniveau de douche CeraFrame + cache CeraFloor/CeraFrame Individual.

En raison des technologies de fabrication, de la nature du matériau d'origine et des conditions d'éclairage, les finitions PVD peuvent présenter de légères variations de couleur.



cache CeraFloor/CeraFrame Individual  
acier inox mat



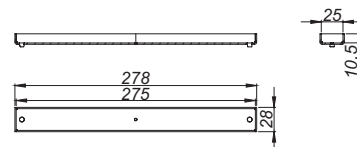
cache CeraFloor/CeraFrame Individual  
noir mat



cache CeraFloor/CeraFrame Individual  
or rouge mat



cache CeraFloor/CeraFrame Individual  
laiton mat



cache CeraFloor/CeraFrame Individual Design  
acier inox mat



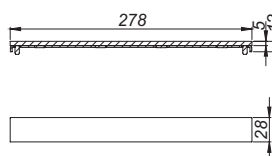
cache CeraFloor/CeraFrame Individual Design  
noir mat



cache CeraFloor/CeraFrame Individual Design  
or rouge mat



cache CeraFloor/CeraFrame Individual Design  
laiton mat



# Caniveau de douche CeraFrame Liquid

## DALLMER Caniveau de douche CeraFrame Liquid

pour installation avec corps d'avaloir DallFlex, DallFlex Plan, CeraFlex et CeraFlex Plan dans des revêtements de sol à couche mince spatulés sans joints de fabricants sélectionnés.  
Convient aux revêtements d'une hauteur de construction totale de 4,5 mm, étanchéité comprise.

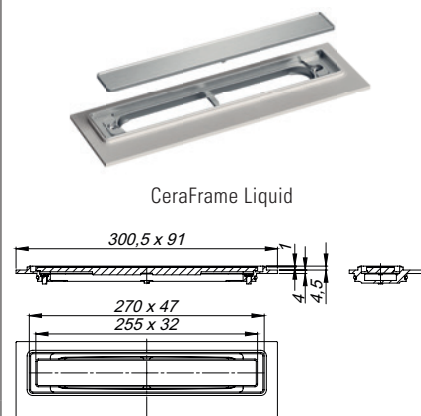
### SPÉCIFICITÉS

- cache enduisable, 255 x 32 mm
- aide au masticage à deux niveaux
- coiffe de protection

### MATÉRIAU

acier inox 1.4301, 300 x 91 mm, massif 8 mm, cadre 270 x 47 mm. classe de charge K 3 (300 kg)

DÉSIGNATION	DIMENSION	RÉF.
Caniveau de douche CeraFrame Liquid	270 x 47 mm	537393



## DALLMER Caniveau de douche CeraFrame Liquid vertical

pour installation avec corps d'avaloir DallFlex vertical et CeraFlex vertical dans des revêtements de sol à couche mince spatulés sans joints de fabricants sélectionnés.  
Convient aux revêtements d'une hauteur de construction totale de 4,5 mm, étanchéité comprise.

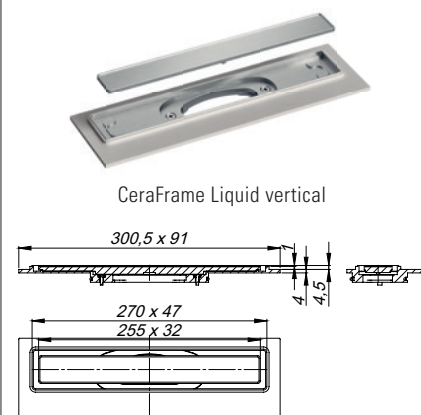
### SPÉCIFICITÉS

- cache enduisable, 255 x 32 mm
- aide au masticage à deux niveaux
- coiffe de protection

### MATÉRIAU

acier inox 1.4301, 300 x 91 mm, massif 8 mm, cadre 270 x 47 mm. classe de charge K 3 (300 kg)

DÉSIGNATION	DIMENSION	RÉF.
Caniveau de douche CeraFrame Liquid vertical	270 x 47 mm	537409



Critères de commande pour le CeraFrame Liquid :

Obligation de commander le corps d'avaloir DallFlex ou corps d'avaloir CeraFlex + caniveau de douche CeraFrame Liquid!

Critères de commande pour le CeraFrame Liquid vertical :

Obligation de commander le corps d'avaloir DallFlex vertical ou corps d'avaloir CeraFlex vertical + caniveau de douche CeraFrame Liquid vertical!

Indication :

Le système de masticage en couche mince doit être adapté et testé à l'utilisation sur les étanchéités composite et membranes d'étanchéité selon la norme DIN 18534 pour les douches de plain-pied. Lors de l'application, il convient de respecter les indications du fabricant.





# Services

Nos produits en un coup d'oeil

Outils de prescription  
et d'installation

Les sessions Dallmer en  
ligne. Vidéo d'installation  
en direct ou en replay.

Garantie 10 ans\*

Découvrez nos multiples systèmes de drainage et visualisez nos catégories de produits sur [dallmer.com](http://dallmer.com)

Les agenciers, architectes et installateurs trouveront – sur [dallmer.com/service](http://dallmer.com/service) – tous les outils et documents utiles à la prescription ainsi qu'à l'installation.



Notices de montage



Plans DXF



Fiches techniques



BIM – « Building Information  
Modeling »



Coupes du système



Configurateur



S'informer quant aux nouveautés en matière de drainage, s'enquérir des évolutions normatives ou des modifications apportées aux directives, analyser les futures tendances dans les salles de bains, confère un véritable confort de travail pour nos clients. Grâce aux formations continues Dallmer, il est désormais encore plus facile de rester attentif aux évolutions de notre secteur d'activité.

Vous trouverez de plus amples informations ainsi que les prochaines dates de formation sur [dallmer.com/sessions](http://dallmer.com/sessions)

Une promesse de qualité pour vous et vos clients.









Dallmer GmbH + Co. KG  
Wiebelsheidestraße 25  
59757 Arnsberg  
Allemagne

T +49 2932 9616-0  
F +49 2932 9616-222  
E [info@dallmer.de](mailto:info@dallmer.de)  
W [dallmer.com](http://dallmer.com)

DW20061 / 03/2024\_PDF  
WEEE-Reg.-Nr. DE 98946358